

**internaco**  
Bosque y Jardín

**TARIFAS 2024**



# CONTACTA CON NOSOTROS

## ATENCIÓN AL CLIENTE / CONTACT CENTER

➤ Horario de Lunes a Viernes de 08:00h a 18:00 h.

➤ E-mail [contactcenter@internaco.com](mailto:contactcenter@internaco.com) ➤ Teléfono **981 680 101**



**Raquel Fernández**  
Técnico Comercial  
[raquel@internaco.com](mailto:raquel@internaco.com)



**Caty Saavedra**  
Técnico Comercial  
[caty@internaco.com](mailto:caty@internaco.com)



**Andrea López**  
Técnico Comercial  
[a.lopez@internaco.com](mailto:a.lopez@internaco.com)



**Rogelio Prado**  
Técnico Comercial  
[rogelio@internaco.com](mailto:rogelio@internaco.com)



**Pedro Vidal**  
Técnico Comercial  
[vidal@internaco.com](mailto:vidal@internaco.com)



**David Santos**  
Técnico Comercial  
[d.santos@internaco.com](mailto:d.santos@internaco.com)



**José Ríos**  
Técnico Comercial  
[joserios@internaco.com](mailto:joserios@internaco.com)

**CONTACTA CON NOSOTROS** ➤ desde la propia **extranet**  
➤ enviando un mail a **[contactcenter@internaco.com](mailto:contactcenter@internaco.com)**

Cada consulta a través de este nuevo canal generará un ticket de forma automática que será atendido de forma preferente, manteniéndote informado en todo momento del estado de tu incidencia.

## SERVICIO POSTVENTA

➤ Correo electrónico [postventa@internaco.com](mailto:postventa@internaco.com)

➤ Teléfono Post-Venta **981 681 006**

## SERVICIO DE FORMACIÓN

➤ Correo electrónico [formacion@internaco.com](mailto:formacion@internaco.com)

## SERVICIO DE ADMINISTRACIÓN Y COBRO

➤ Teléfono **981 680 414**

➤ Correo electrónico gestión de cobros [anamaria@internaco.com](mailto:anamaria@internaco.com) / [mjcampelo@internaco.com](mailto:mjcampelo@internaco.com)

➤ Correo electrónico facturación [laura@internaco.com](mailto:laura@internaco.com)

## SERVICIO MARKETING Y PUBLICIDAD

### ➤ DISEÑO GRÁFICO

**Ana Vázquez**  
[marketing@internaco.com](mailto:marketing@internaco.com)

Para cualquier solicitud de:

- Materiales gráficos como folletos, catálogos, flyers, etc.
- Diseño de anuncios, lonas, vallas, rotulación de vehículos, etc.

### ➤ TIENDAS Y FERIAS

**Sara López**  
[s.lopez@internaco.com](mailto:s.lopez@internaco.com)

Para cualquier solicitud de:

- Perfilamiento y ferias (las solicitudes de mobiliario para tiendas han de realizarse a través del gestor de zona).
- Consultas material de Merchandising.
- Bonificación por inversión publicitaria.

### ➤ DIGITAL

**Julia Lorente**  
Páginas web y RRSS:  
[j.lorente@internaco.com](mailto:j.lorente@internaco.com)

Comunicación:  
[comunicacion@internaco.com](mailto:comunicacion@internaco.com)

### ➤ ECOMMERCE

**Santi Fuentes**  
[s.fuentes@internaco.com](mailto:s.fuentes@internaco.com)



GENERADORES COMPACTOS	6
GRUPOS ELECTRÓGENOS	7
MOTOSOLDADORAS GENERADORES	9
SOLDADOR INVERTER // COMPRESOR	10
CORTADORAS DE DISCO	10
MOTOBOMBAS	11
PULVERIZADORAS	11
HIDROLIMPIADORAS	12
VAREADORAS	14
DESBROZADORAS	14
TRITURADORES & HENDEADORAS	15
ESCARIFICADORES	16
REMOVEDORES	16
CORTACÉSPEDES	17
MOTOAZADAS	18
EQUIPOS DE CORTE	19
EQUIPOS DE PROTECCIÓN	23
ACCESORIOS	27



TRACTOR Challenge 92	31
TRACTOR Challenge 102	32
TRACTOR Starjet Basic 102	33
TRACTOR Starjet Exclusive 102	34
TRACTOR Starjet Exclusive VK400 PRO	35
TRACTOR Profesional MP122 D	36
DESBROZADORA Crossjet 2WD	37
DESBROZADORA Crossjet 4WD	38
DESBROZADORA Goliath	39



SERIE 60	42
SERIE 60 SWING	43
SERIE MULTIFUNCIÓN	44
SERIE HIDROSTÁTICA	45
H24 LYNX	47
H27 PANTHER	48



MOTOAZADAS Y MOTOCULTORES	51
CARRETIILLAS	52



TRITURADORAS	55
BIOTRITURADORES PROFESIONALES	56
BIOTRITURADORES DE ZONA VERDE	58
ASPIRADOR DE HOJAS INDUSTRIAL	59



# BENZA<sup>®</sup>



# BENZA PROFESSIONAL EQUIPMENT



Somos una marca de fabricación nacional con proyección internacional, exportamos a los 5 continentes y comercializamos una de las líneas de productos más profesionales del mercado.

Benza es sinónimo de calidad, fiabilidad y rendimiento profesional avalado por años de experiencia en el mercado de la maquinaria.

Desde nuestras instalaciones de 50.000 m<sup>2</sup>, contamos con un equipo de profesionales

altamente cualificados que, con todo el equipamiento técnico necesario y los más estrictos controles de calidad avalados por una entidad externa de prestigio, ofrecen una gran gama de productos, garantizando el servicio profesional que nuestros clientes se merecen. Esto nos sitúa como una de las empresas punteras del sector. Además, en Benza estamos en constante evolución para así ofrecer a nuestros clientes productos innovadores y de gran calidad.



## SEGURIDAD

Nuestros equipos cumplen con toda la normativa de seguridad aplicable en Europa, así como otros requisitos exigibles. Además, nuestra capacidad y equipo técnico nos permite adaptarnos y suministrar productos en países donde puedan aplicar normativas o requisitos diferentes.



## SERVICIO

Nuestro objetivo es ofrecer la mejor calidad desde la fabricación hasta la comercialización, por ello, Benza ofrece un completo servicio postventa y de mantenimiento, pues ambos son requisitos indispensables para mejorar el funcionamiento de nuestras máquinas y obtener un pleno rendimiento.



## CALIDAD

Nuestro compromiso con la calidad nos ha llevado, desde un primer momento, a establecer una metodología de trabajo bajo el estándar internacional ISO 9001 certificado por una entidad líder. Esto nos ha permitido poder ofrecer la mejor calidad en todos los componentes de fabricación con el fin de lograr el mejor resultado y que nuestros clientes obtengan la mayor rentabilidad posible sobre la máquina.



## GESTIÓN AMBIENTAL

Además de dirigir todos nuestros esfuerzos a garantizar la satisfacción de nuestros clientes, estamos comprometidos con nuestro entorno, por ello en nuestros productos, servicios y procesos, incorporamos requisitos medioambientales según nuestro Sistema de Gestión Ambiental avalado por una entidad externa, según la norma ISO 14001.



# GENERADORES COMPACTOS



INVERTER		BZ 1000 iS	BZ 2000 iS	BZ 3000 iS
PVP	€ sin IVA	478,51	577,69	825,62
	<b>€ con IVA</b>	<b>579,00</b>	<b>699,00</b>	<b>999,00</b>
Arranque		MANUAL	MANUAL	MANUAL
Motor		R 60	R 80	R 210i
Potencia continua	KVA	1,0	1,6	2,8
Potencia máxima	KVA	1,1	2,0	3,0
Autonomía (75%)	hr	6	6	8
HP / CC		2 HP / 60 cc	3 HP / 80 cc	6 HP / 212 cc
Amperaje	A	4,4	7	12
Potencia acústica	dB	-	-	-
Peso	kg	13,5	22	37
Dim.* L x An x Al	mm	450 x 240 x 380	498 x 290 x 459	605 x 432 x 493

\*(sin embalaje)



AVR		BX 3000 AVR	BX 6000 AVR	BXS 6000 AVR
PVP	€ sin IVA	412,40	701,65	784,30
	<b>€ con IVA</b>	<b>499,00</b>	<b>849,00</b>	<b>949,00</b>
Arranque		MANUAL	MANUAL	ELÉCTRICO
Motor		R 210	R 420	R 420
Potencia continua	KVA	3,4	6,4	6,4
Potencia máxima	KVA	3,75	7	7
Autonomía (75%)	hr	9	9	9
HP / CC		6 HP / 212 cc	11,5 HP / 420 cc	11,5 HP / 420 cc
Amperaje	A	12	26	26
Potencia acústica	dB	96	96	96
Peso	kg	48,5	81,5	87
Dim.* L x An x Al	mm	593 x 475 x 468	683 x 540 x 542	683 x 540 x 542

\*(sin embalaje)

KIT RUEDAS + ASAS		REF.: 200 BX3	REF.: 200 BX6	REF.: 200 BX6
PVP	€ sin IVA	45,45	45,45	45,45
	<b>€ con IVA</b>	<b>55,00</b>	<b>55,00</b>	<b>55,00</b>

RATO		BZ 8500	BZS 8500
PVP	€ sin IVA	825,62	908,26
	<b>€ con IVA</b>	<b>999,00</b>	<b>1.099,00</b>
Arranque		MANUAL	ELÉCTRICO
Motor		R500	R500
Potencia continua	kVA	8	8
Potencia máxima	kVA	8,5	8,5
Autonomía (75%)	hr	9	9
HP / CC		12 / 500	12 / 500
Amperaje	A	35,4	35,4
Potencia acústica	dB	96	96
Peso	kg	102	110
Dim.* L x An x Al	mm	697 x 554 x 549	697 x 554 x 549

\*(sin embalaje)



# GRUPOS ELECTRÓGENOS



MONOFÁSICOS **POWERED BY Robin**



GASOLINA		E 3000	E 4200	E 5000	E 6000	ES 6000
PVP	€ sin IVA	883,47	933,06	1.238,84	1.652,07	2.007,44
	<b>€ con IVA</b>	<b>1.069,00</b>	<b>1.129,00</b>	<b>1.499,00</b>	<b>1.999,00</b>	<b>2.429,00</b>
OPCIÓN AVR	€ sin IVA	-	-	1.511,57	1.875,21	2.147,93
	<b>€ con IVA</b>	-	-	<b>1.829,00</b>	<b>2.269,00</b>	<b>2.599,00</b>
Arranque		MANUAL	MANUAL	MANUAL	MANUAL	ELÉCTRICO
Motor		Robin EX 17	Robin EX 21	Robin EX 27	Robin EX 40	Robin EX 40
Potencia continua		2,4 kW / 3 KVA	3,2 kW / 4,2 KVA	3,9 kW / 5 KVA	4,8 kW / 6 KVA	4,8 kW / 6 KVA
Autonomía (75%)		3hr 40	3hr	3hr 40	3hr 30	3hr 30
HP / CC		2 / 60	3 / 80			6 / 212
Amperaje	A	13	18	20	26	26
Potencia acústica	dB	96	97	97	97	97
Peso	kg	46	51,2	66	80	92,4
Dim.* L x An x Al	mm	640 x 600 x 510	640 x 600 x 510	750 x 690 x 580	815 x 695 x 640	815 x 695 x 640

\*(sin embalaje)

OPCIONAL AVR: Consultar precio.

AVR

AVR

AVR



MONOFÁSICOS **POWERED BY Yanmar**



AVR		YDS 4200CD	YD 5000CD	YDS 5000CD
PVP	€ sin IVA	2.726,45	2.478,51	3.057,02
	<b>€ con IVA</b>	<b>3.299,00</b>	<b>2.999,00</b>	<b>3.699,00</b>
OPCIÓN AVR	€ sin IVA	-	2.643,80	3.304,96
	<b>€ con IVA</b>	-	<b>3.199,00</b>	<b>3.999,00</b>
Arranque		ELÉCTRICO	MANUAL	ELÉCTRICO
Motor		Yanmar L 70	Yanmar L 100	Yanmar L 100
Potencia continua		3,4 kW / 4,2 KVA	3,9 kW / 5 KVA	3,9 kW / 5 KVA
Autonomía (75%)		11hr 40	11hr 40	11hr 40
HP / CC		67 / 296	10 / 406	10 / 406
Potencia acústica	dB	97	97	97
Peso	kg	88	90	103,4
Dim.* L x An x Al	mm	755 x 705 x 590	755 x 705 x 590	755 x 705 x 590

\*(sin embalaje)

OPCIONAL AVR: Consultar precio.

AVR

AVR

BENZA

SECO

ECOTECH  
ITALIA

FORT

CARAVAGGI

# GRUPOS ELECTRÓGENOS



**MONOFÁSICOS**

POWERED BY **Robin** (E 7000, ES 7000, E 8000) and **Loncin** (ES 8000, ES 12000)

GASOLINA		E 7000	ES 7000	E 8000	ES 8000	ES 12000
PVP	€ sin IVA	1.734,71	2.106,61	1.776,03	2.189,26	4.379,34
	<b>€ con IVA</b>	<b>2.099,00</b>	<b>2.549,00</b>	<b>2.149,00</b>	<b>2.649,00</b>	<b>5.299,00</b>
OPCIÓN AVR	€ sin IVA	-	-	2.007,44	2.338,02	-
	<b>€ con IVA</b>	-	-	<b>2.429,00</b>	<b>2.829,00</b>	-
Arranque		MANUAL	ELÉCTRICO	MANUAL	ELÉCTRICO	ELÉCTRICO
Motor		Robin EX 40	Robin EX 40	Robin EX 40	Robin EX 40	Loncin
Potencia continua		5,6 kW / 7 KVA	5,6 kW / 7 KVA	6,4 kW / 8 KVA	6,4 kW / 8 KVA	14,4 kW / 12 KVA
Autonomía (75%)		3hr 30	3hr 30	3hr 30	3hr 30	10hr
HP / CC		14 / 404	14 / 404	14 / 404	14 / 404	20 / 653
Amperaje	A	30	30	34,5	34,5	52
Potencia acústica	dB	97	97	97	97	97
Peso	kg	85	100	88,6	88,6	187
Dim.* L x An x Al	mm	815 x 695 x 640	815 x 695 x 640	815 x 695 x 640	815 x 695 x 640	860 x 795 x 840

\*(sin embalaje)

OPCIONAL AVR: Consultar precio.

AVR

AVR



**TRIFÁSICOS**

POWERED BY **Robin** (TR 7000, TRS 7000, TRS 12000) and **Loncin** (TRS 12000)

POWERED BY **YANMAR** (TRYD 5500, TRYDS 5500)

GASOLINA		TR 7000	TRS 7000	TRS 12000	DIÉSEL	TRYD 5500	TRYDS 5500
PVP	€ sin IVA	1.982,64	2.230,58	4.296,69		2.809,09	3.387,60
	<b>€ con IVA</b>	<b>2.399,00</b>	<b>2.699,00</b>	<b>5.199,00</b>		<b>3.399,00</b>	<b>4.099,00</b>
OPCIÓN AVR	€ sin IVA	2.023,97	2.354,55	-		-	-
	<b>€ con IVA</b>	<b>2.449,00</b>	<b>2.849,00</b>	-		-	-
Arranque		MANUAL	ELÉCTRICO	MANUAL		MANUAL	ELÉCTRICO
Motor		Robin EX 40	Robin EX 40	Loncin		Yanmar L100	Yanmar L100
Potencia continua		5,5 kW / 7 KVA	5,5 kW / 7 KVA	14,4 kW / 12 KVA		4,4 kW / 5,5 KVA	4,4 kW / 5,5 KVA
Autonomía (75%)		3hr 30	3hr 30	10hr		10hr	10hr
HP / CC		14 / 404	14 / 404	20 / 708		10 / 406	10 / 406
Potencia acústica	dB	97	97	97		97	97
Peso	kg	88	99,2	185		108	120
Dim.* L x An x Al	mm	815 x 750 x 705	815 x 750 x 705	860 x 795 x 840		785 x 655 x 715	785 x 655 x 715

\*(sin embalaje)

OPCIONAL AVR: Consultar precio.

AVR

AVR

PICA TOMA TIERRA	REF.: 15101	REF.: 15100
	0,75 m	1,5 m
PVP	€ sin IVA	81,82
	<b>€ con IVA</b>	<b>99,00</b>
		90,08
		<b>109,00</b>





# MOTOSOLDADORAS GENERADORES



MONOFÁSICOS



GASOLINA		WG180 AC	WG200 AC	WGS200 AC
PVP	€ sin IVA	1.776,03	2.123,14	2.230,58
	€ con IVA	2.149,00	2.569,00	2.699,00
Arranque		MANUAL	MANUAL	ELÉCTRICO
Motor		Robin EX 27 - 9 HP	Robin EX 40 - 14 HP	Robin EX 40 - 14 HP
Ø electrodo	mm	3,25	4	4
Servicio	A	180 A (35%) 125 A (60%)	200 A (35%) 180 A (60%)	200 A (35%) 180 A (60%)
Potencia soldadura	A	180 A (AC)	200 A (AC)	200 A (AC)
Potencia máx. generador	KVA	5	7	7
Potencia acústica	dB	97	97	97
Peso	kg	78,2	98,6	112
Dim.* L x An x Al	mm	750 x 690 x 580	815 x 695 x 640	815 x 695 x 640

\*(sin embalaje)



TRIFÁSICOS



GASOLINA		WGT220 DC	WGTS220 DC
PVP	€ sin IVA	2.478,51	2.643,80
	€ con IVA	2.999,00	3.199,00
Arranque		MANUAL	ELÉCTRICO
Motor		Robin EX 40 - 14 HP	
Ø electrodo	mm	4,5	
Servicio	A	221 A (35%) 170 A (60%)	
Potencia soldadura	A	220 A (DC)	
Potencia máx. generador	KVA	3,5 KVA / 230 V (monofásico) 6,5 KVA / 400 V (trifásico)	
Potencia Acústica	dB	120	
Peso	kg	101,5	114,2
Dim.* L x An x Al	mm	815 x 695 x 640	

\*(sin embalaje)



DIÉSEL	WGTYD 220 DC	WGTYDS 220 DC
	3.304,96	3.883,47
	3.999,00	4.699,00
	MANUAL	ELÉCTRICO
	Yanmar L100 - 10 HP	
	5	
	220 A (35%) 170 A (60%)	
	220 A (DC)	
	3,5 KVA / 230 V (monofásico) 6,5 KVA / 400 V (trifásico)	
	97	
	118	131,4
	880 x 720 x 660	

## EQUIPAMIENTO ESTÁNDAR MOTOSOLDADORAS

- 4 metros de cable de soldadura
- 3 metros de masa
- Pinzas
- Ruedas para fácil transporte



# SOLDADOR INVERTER // COMPRESOR



ELÉCTRICO		BZWI 140
PVP	€ sin IVA	81,82
	<b>€ con IVA</b>	<b>99,00</b>
Potencia soldadura		20 - 140 A
Corriente soldadura		DC (Continua)
Ø electrodo	mm	1,6 / 3,2
Frecuencia	Hz	50
Tensión nominal	V	230
Peso	kg	4,7



## ACCESORIOS DE SERIE

- Pinza de soldadura con 1,8 m de cable
- Pinza de masa con 1,8 m de cable
- Indicador de tensión (Pantalla LED)
- Automata de protección de carga
- Cepillo de lija
- Doble ventilador



ELÉCTRICO		BZC248	BZC508
PVP	€ sin IVA	147,93	180,99
	<b>€ con IVA</b>	<b>179,00</b>	<b>219,00</b>
Presión de trabajo	bar	8	8
Potencia	W	1500	1500
Caudal	l/m	206	206
Velocidad	rpm	2850	2850
Tanque	L	24	50
Transmisión		Directa	Directa
Motor		2 Polos - 2 CV	2 Polos - 2 CV
Peso	kg	26	37

## KIT ACCESORIOS Ref.: 5924508

PVP	€ sin IVA	35,54
	<b>€ con IVA</b>	<b>43,00</b>

- PISTOLA DE PULVERIZAR
- PISTOLA DE SOPLADO
- PISTOLA DE PINTURA
- MANÓMETRO
- MANGUERA ESPIRAL 5 M

# CORTADORAS DE DISCO



GASOLINA		CR350	CR450	CR600
PVP	€ sin IVA	2.478,51	2.561,16	CONSULTAR
	<b>€ con IVA</b>	<b>2.999,00</b>	<b>3.099,00</b>	<b>CONSULTAR</b>
Motor		Robin EX 40 - 14 HP	Robin EX 40 - 14 HP	Robin EH 65 - 22 HP
Ø máx. disco	mm	350	450	600
Máx. corte	mm	115	150	240
Depósito de agua		Plástico - 20 l	Metálico - 40 l	Metálico - 80 l
R.P.M. disco		3600	3600	3600
Potencia acústica	dB	100	105	106
Peso	kg	92	125	200
Dim.* L x An x Al	mm	1875 x 590 x 1022	1825 x 622 x 888	1808 x 706 x 1066

# MOTOBOMBAS



GASOLINA		BRP 100	BRP 150	BX 200	BX 300
PVP	€ sin IVA	164,46	180,99	247,11	296,69
	<b>€ con IVA</b>	<b>199,00</b>	<b>219,00</b>	<b>299,00</b>	<b>359,00</b>
Tipo		AUTOASPIRANTE	AUTOASPIRANTE	AUTOASPIRANTE	AUTOASPIRANTE
Motor		R80V (2 HP / 80 cc)	RS80N (2 HP / 80 cc)	R210 (6 HP / 212 cc)	R210 (6 HP / 212 cc)
Caudal máximo	l/h	8000	14000	36000	60000
Altura máxima	m	20	16	26	26
Ø entrada / salida	mm	25 / 25	40 / 40	50 / 50	80 / 80
Pulgadas		1"	1,5"	2"	3"
Potencia acústica	dB	98,4	98,4		
Peso	kg	12,5	12,5	26,5	29
Dim.* L x An x Al	mm	385 x 285 x 375	355 x 285 x 385	477 x 395 x 411	500 x 395 x 446
Depósito	l	2	2	3,6	3,6



GASOLINA		BX 200HP	BX 300ST	BX 300T
PVP	€ sin IVA	329,75	437,19	742,98
	<b>€ con IVA</b>	<b>399,00</b>	<b>529,00</b>	<b>899,00</b>
Tipo		PRESIÓN	SEMI-SUCIAS	SUCIAS
Motor		R210 (6 HP / 212 cc)	R210 (6 HP / 212 cc)	R300 (6 HP / 212 cc)
Caudal máximo	l/h	30000	66000	60000
Altura máxima	m	50	26	26
Ø entrada / salida	mm	50,8 / 50,8	80 / 80	80 / 80
Pulgadas		2"	3"	3"
Potencia acústica	dB	89	89	89
Peso	kg	29,5	35	64
Dim.* L x An x Al	mm	500 x 395 x 446	552 x 432 x 450	610 x 425 x 460
Depósito	l	3,6	3,6	3,6

# PULVERIZADORAS



LÍNEA HOBBY		BZS 2514	BZS 257 P
PVP	€ sin IVA	949,59	222,31
	<b>€ con IVA</b>	<b>1.149,00</b>	<b>269,00</b>
Arranque		2 RUEDAS	ESTÁTICA
Motor		BENZA BE80V (4 tiempos)	BENZA (4 tiempos)
Capacidad	l	100 l	-
Bomba		Membrana	Pistón
Presión	atm	25	25
Caudal	l/min	15	7
Potencia acústica	dB	99	99
Peso	kg	48	9
EQUIPAMIENTO DE SERIE		Manguera de 10 m · Pistola	Manguera de 10 m · Pistola

# HIDROLIMPIADORAS



## GAMA PROFESIONAL

GASOLINA		170/10	200/15	200/15 4R	250/15	250/15 4R	200/12
PVP	€ sin IVA	1.759,50	2.602,48	2.668,60	2.726,45	2.784,30	354,55
	€ con IVA	<b>2.129,00</b>	<b>3.149,00</b>	<b>3.229,00</b>	<b>3.299,00</b>	<b>3.369,00</b>	<b>429,00</b>
				4 RUEDAS		4 RUEDAS	
Motor		Robin EX 17	Robin EX 40	Robin EX 40	Robin EX 40	Robin EX 40	N/D
Potencia		6 HP / 169 cc	14 HP / 404 cc	14 HP / 404 cc	14 HP / 404 cc	14 HP / 404 cc	6,5 HP / 196 cc
Arranque		MANUAL	MANUAL	MANUAL	MANUAL	MANUAL	N/D
Caudal	l/min	10	15	15	15	15	N/D
Presión	bar	170	200	200	200	200	193
R.P.M.		1450	1450	1450	1450	1450	N/D
Potencia acústica	dB	105	109	109	109	109	N/D
Peso	kg	46	77	79	79	79	N/D
Dim.* L x An x Al	mm	560 x 575 x 495	700 x 760 x 665	700 x 760 x 665	700 x 760 x 665	700 x 760 x 665	N/D



DIÉSEL		200/15 Y	200/15 YS
PVP	€ sin IVA	3.552,89	4.131,40
	€ con IVA	<b>4.299,00</b>	<b>4.999,00</b>
Motor		Yanmar L100	Yanmar L100
Potencia		10 HP / 406 cc	10 HP / 406 cc
Arranque		MANUAL	ELÉCTRICO
Caudal	l/min	15	15
Presión	bar	200	200
R.P.M.		1450	1450
Potencia acústica	dB	106	106
Peso	kg	93	147
Dim.* L x An x Al	mm	700 x 760 x 665	700 x 760 x 665

LANZA TELESCÓPICA		Ref: 090500
PVP	€ sin IVA	230,58
	€ con IVA	<b>279,00</b>
Presión máx.	bar	276
Caudal máx.	l/min	30
Temperatura máx.	°C	93
Longitud	cm	198 - 549 cm
Ø Tubo	pulg	1 / 4"
Peso	kg	3,9

- Cierres de rosca rápida para fijar la lanza a la longitud deseada
- Conectores de rosca M22 de fácil acoplamiento de accesorios
- Imprescindible uso de boquilla. Consultar referencia

MODELO 170/70	Kit compuesto por:
Lanza (Kit)	1) Lanza 470834 2) Boq. 0124720870
Lanza boquilla rotativa	1) 4028000142 2) LCPR41972
Lanza doble (Kit)	1) 4028000142 + Lanza 392401 2) Boq. Baja Presión 0124710120 3) Boq. Alta Presión 0124720870
Pistola kit arenador	1) 4028000142 2) LCPR14859
Kit limpieza tuberías	1) 4028000142 2) TBAP23853 - 10m
Kit limpieza tuberías	1) 4028000142 2) KTRI76632 - 20m
Cepillo rotativo	1) 4028000142 2) SPID24911
Maguera	1) 21700 - 10m 2) 21720 - 20m

MODELO 250/15	Kit compuesto por:
Lanza	1) Lanza 470834 2) Boq. 0124720880
Lanza boquilla rotativa	1) 4028000142 2) LCPR41973
Lanza doble	1) 4028000142 + Lanza 392401 2) Boq. Baja Presión 0124710120 3) Boq. Alta Presión 0124720870
Pistola kit arenador	1) 4028000142 2) LCPR14858
Kit limpieza tuberías	1) 4028000142 2) TBAP23853 - 10m
Kit limpieza tuberías	1) 4028000142 2) KTRI76632 - 20m
Cepillo rotativo	1) 4028000142 2) SPID24911
Maguera	1) LAV38R2T10M - 10m 2) R2T20M - 20m



# HIDROLIMPIADORAS / AGUA FRÍA



ELÉCTRICAS		BZ 140	BZ 170	BZ 15010	BZT 17015
PVP	€ sin IVA	147,93	296,69	660,33	701,65
	<b>€ con IVA</b>	<b>179,00</b>	<b>359,00</b>	<b>799,00</b>	<b>849,00</b>

TRIFÁSICA					
Presión máx.	bar	140	170	160	170
Presión de trabajo	bar	120	140	140	150
Caudal de agua	l/min	6,7	7,3	9	15
Potencia motor	kW	1,8	2,5	2,5	3,0
Revoluciones motor	rpm	2800 (motor sin escobillas)	2800	1400	1400
Potencia eléctrica conectada		230 V	230 V	230 V, 13 A, 50 Hz	400 V, 6,8 A, 50 Hz
Tipo de bomba		Axial	Axial	Por cigüeñal	Por cigüeñal
Pistones		Inox	Inox	Acero inox revestidos en cerámica	Acero inox revestidos en cerámica
Peso	kg	9,6	30	50	57
Dim.* L x An x Al	mm	245 x 270 x 798	397 x 342 x 861	650 x 460 x 1000	930 x 480 x 780

#### Equipamiento de serie

- 2 lanzas
- Enrollador de manguera
- Depósito para detergente
- Dispositivo de parada automática (TS)

- Pistola con rosca de M 22 macho
- Lanza acero inox con acople rápido de tobera insertable
- 4 toberas intercambiables
- Dispositivo de parada automática (TS)
- Manguera 10 m de alta presión con armadura de acero
- Manguera de aspiración de agua con filtro

ACCESORIOS	Referencia	Descripción	Modelo	PVP s/ IVA €	PVP c/ IVA €	
	BZT01	Inyector espuma enganche rápido	BZ15010/ BZT17015	33,88 €	40,99 €	
	BZT02	Manguera alta presión ( 280 bar )10 m	BZ15010/ BZT17015	41,31 €	49,99 €	
	BZT03	Manguera alta presión ( 280 bar )15 m	BZ15010/ BZT17015	49,58 €	59,99 €	
	BZT04	Manguera alta presión ( 280 bar ) 20 m	BZ15010/ BZT17015	90,32 €	109,29 €	
	BZT05	Boquilla Turbo enganche rápido	BZ15010/ BZT17015	33,88 €	40,99 €	
	BZT06	Boquilla Variojet enganche rápido	BZ15010/ BZT17015	8,67 €	10,49 €	
	BZT07	Pistola con lanza enganche rápido	BZ15010/ BZT17015	33,88 €	40,99 €	
	41068	Kit chorro de arena	BZ15010/ BZT17015		consultar	
	410581	Manguera limpieza tuberías 10 m	BZ15010/ BZT17015		consultar	
	41058	Manguera limpieza tuberías 15 m	BZ15010/ BZT17015		consultar	
	410582	Manguera limpieza tuberías 20 m	BZ15010/ BZT17015		consultar	
	41073	Cepillo de lavado plano	BZ15010/ BZT17015		consultar	
	410501	Cepillo de lavado giratorio	BZ15010/ BZT17015		consultar	
	YLBFX1700	Cepillo de lavado	para BZ170		5,20 €	6,29 €
	YLBRT1700	Cepillo rotativo	para BZ170		9,58 €	11,59 €
	YLG04410	Adaptador c. Rotativo	para BZ170		0,90 €	1,09 €
	BZ170H2038	Manguera goma 8m	para BZ170		32,22 €	38,99 €
	BZ140H204G	Manguera goma 6m	para BZ140		30,57 €	36,99 €
	YLG062	Lanza acero inox. Abanico	para BZ170		12,97 €	15,69 €
	YLG04A30	Lanza acero inox. Rotativa	para BZ170		17,35 €	20,99 €
YLG023	Lanza std	para BZ140		5,20 €	6,29 €	
YLG0530	Lanza turbo	para BZ140		4,37 €	5,29 €	
YLG061	Pistola	para BZ170		17,35 €	20,99 €	
YLG051	Pistola	para BZ140		12,39 €	14,99 €	
YLG2541	Depósito detergente	para BZ170		3,13 €	3,79 €	
YLG0540	Depósito detergente	para BZ140		1,89 €	2,29 €	

# VAREADORAS / ELÉCTRICAS Y A BATERÍA



LÍNEA HOBBY		BO 06	BO 06L
PVP	€ sin IVA	519,83	569,42
	<b>€ con IVA</b>	<b>629,00</b>	<b>689,00</b>
Tensión		12 V	12 V
Largo tubo	cm	180 - 240	250 - 310
Dedos		Fibra de carbono	Fibra de carbono
Motor	W	250	250
Peso tubo y peine	kg	2,8	2,9
Cable de conexión	m	9	9



LÍNEA SEMIPROFESIONAL



LÍNEA PROFESIONAL

		BO10	BO10L	BO12	BO12L
PVP	€ sin IVA	742,98	784,30	966,12	1.015,70
	<b>€ con IVA</b>	<b>899,00</b>	<b>949,00</b>	<b>1.169,00</b>	<b>1.229,00</b>
Batería					
Largo tubo	cm	170 - 250	210 - 330	170 - 250	210 - 330
Dedos		Fibra de carbono	Fibra de carbono	Fibra de carbono	Fibra de carbono
Centralita		Doble placa de protección térmica y de absorción		Doble placa de protección térmica y de absorción	
Motor	W	500W - 12V		500W - 33V	
Peso tubo y peine	kg	2,1		2,2	
Peso mochila y batería	kg	-		-	
Cable de conexión	m	9		9	

# DESBROZADORAS



GASOLINA		BZBL25	BZB 25	BZB 50
PVP	€ sin IVA	189,26	214,05	238,84
	<b>€ con IVA</b>	<b>229,00</b>	<b>259,00</b>	<b>289,00</b>
Manillar		en J	en U	en U
Motor		BENZA	BENZA	BENZA
Cilindrada	cc	25,4	25,4	52
Barra	mm	Ø 26	Ø 26	Ø 28
Peso	kg	6,5	6,6	8,8



Arnés acolchado profesional

Equipamiento de serie	BZBL25	BZB 25	BZB 50
	<ul style="list-style-type: none"> <li>· Codo reforzado</li> <li>· Trimmy semiautomático</li> </ul>	<ul style="list-style-type: none"> <li>· Codo reforzado</li> <li>· Arnés profesional</li> <li>· Disco 3 puntas (300x3)</li> <li>· Trimmy semiautomático</li> </ul>	<ul style="list-style-type: none"> <li>· Codo reforzado</li> <li>· Arnés profesional</li> <li>· Disco 3 puntas (300x3)</li> <li>· Trimmy semiautomático</li> </ul>

# TRITURADORES & HENDEDORAS



## ELÉCTRICOS

## GASOLINA

TRITURADORES	BIO 45EL	BIO 40E	BIO 45	BIO 89	BIO 413
PVP	€ sin IVA 164,46	825,62	908,26	1.114,88	4.048,76
	<b>€ con IVA 199,00</b>	<b>999,00</b>	<b>1.099,00</b>	<b>1.349,00</b>	<b>4.899,00</b>
Motor	230V	230V	R200	R42D	Robin EX 40
Potencia del motor	1,8 kW - 2,5 kW (40%)	1,8 kW - 2,4 kW (40%)	7 HP / 202 cc	15 HP / 420 cc	14 HP / 412 cc
Revoluciones	rpm 4100 min-1	4100 min-1	3600	3600	3600
Ø máx. ramas	mm Ø 45	Ø 40	Ø 45	Ø 76	Ø 70
Cuchillas	2 en disco	8 en disco	2 fijas 10 flotantes 10 martillos	2 fijas 10 flotantes 10 martillos	2 fijas 10 flotantes 10 martillos
Nivel sonoro	dB 96	96	104	104	-
Peso	kg 12	58	82	90	-
Dim.* L x An x Al	mm 620 x 320 x 350	770 x 570 x 1320	750 x 480 x 1150	750 x 600 x 1330	-
De serie	-	-	Seta de parada de emergencia	Seta de parada de emergencia	Seta de parada de emergencia



HENDEDORAS	BHS 752	BVS 855
PVP	€ sin IVA 412,40	660,33
	<b>€ con IVA 499,00</b>	<b>799,00</b>
Motor	ELÉCTRICO 230V (50Hz)	
Potencia	ton 7	8
Potencia Motor	kW 2,3	3
Largo columna	mm 520	550
Diámetro tronco	mm 30 - 250	70 - 400
Peso	kg 57	112

# ESCARIFICADORES GASOLINA



GASOLINA		BZS 38	ER 73
PVP	€ sin IVA	784,30	1.569,42
	€ con IVA	<b>949,00</b>	<b>1.899,00</b>
Motor		LONCIN G200F	Robin EX 27
Potencia del motor		5,5 HP / 200 cc	9 HP / 265 cc
Ancho de trabajo	cm	38	73
Peso	kg	46	58
Dim.* L x An x Al	mm	1120 x 590 x 1070	700 x 920 x 1100

# REMOVEDORES AVÍCOLAS



TRITURADORES	ER 73 AV2	ER 73 AV2T	ER 73 AV2T E	ER 73 T	ER 73 T2	
PVP	€ sin IVA	2.313,22	3.428,93	4.090,08	3.594,21	3.924,79
	€ con IVA	<b>2.799,00</b>	<b>4.149,00</b>	<b>4.949,00</b>	<b>4.349,00</b>	<b>4.749,00</b>
Motor	Robin EX 27	Robin EX 27	Robin EX 27	Robin EX 27	Robin EX 27	
Potencia del motor	9 HP / 265 cc	9 HP / 265 cc	9 HP / 265 cc	9 HP / 265 cc	9 HP / 265 cc	
Ancho de trabajo	cm	73	73	73	45	73
Consumo	l/h	3,3	3,3	3,3	3,3	3,3
Peso	kg	85	123	128	123	137
Cuchillas	FLOTANTES	FLOTANTES	FLOTANTES	FIJAS	FIJAS	
Caja de cambios/marchas	-	Posición de origen (pollos): 2 adelante + 1 atrás Posición inversa: 1 adelante + 1 atrás	Posición de origen (pollos): 2 adelante + 1 atrás Posición inversa: 1 adelante + 1 atrás	Posición de origen (pollos): 2 adelante + 1 atrás Posición inversa: 1 adelante + 1 atrás	Posición de origen (pollos): 2 adelante + 1 atrás Posición inversa: 1 adelante + 1 atrás	

## Equipamiento de serie

- Freno de seguridad
- Rodamiento doble
- Regulador de altura
- Manillar plegable y ajustable
- Alarma sensor de aceite
- Protector de correa
- Dientes limpia-ruedas
- Protector guardabarros trasero



# CORTACÉSPEDES



GASOLINA		B45BZS	B53BZS
PVP	€ sin IVA	412,40	536,36
	<b>€ con IVA</b>	<b>499,00</b>	<b>649,00</b>
Motor		Loncin 1P65FE	Loncin 1P70FA
Potencia del motor	cc	139 cc	196
Ancho de corte	cm	45	53
Altura de corte	mm	20 - 70	25 - 80
Peso	kg	37	42,4
Chasis		Acero	Acero
Recogedor	l	50	70
Tracción			
Superficie m <sup>2</sup>		500	2000
Regulación altura		Centralizado	Centralizado
Equipamiento de serie		Plegado fácil Barra antivibración Manillar confort	Plegado fácil Barra antivibración Manillar confort



## PROFESIONALES

GASOLINA		BZ50SAC-PRO	BZ53ACBBC-PRO	BZ53ALBBC-PRO	BZ56R-PRO	MULCHING BZ53M-PRO
PVP	€ sin IVA	742,98	1.156,20	1.238,84	1.652,07	742,98
	<b>€ con IVA</b>	<b>899,00</b>	<b>1.399,00</b>	<b>1.499,00</b>	<b>1.999,00</b>	<b>899,00</b>
Transmisión		Cardan	Cardan	Cardan	Correa	Correa
Motor		Loncin 1P70FA	Loncin 1P70FA	Loncin 1P70FA	Kawasaki FJ180V	Loncin 1P70FA
Potencia del motor	cc	196	196	196	179	196
Ancho del corte	cm	50	53	53	56	53
Altura del corte	mm	25 - 70	25 - 80	25 - 76	13 - 67	15 - 67
Peso	kg	42,5	52,6	54	45	55
Chasis		Acero	Acero	Aluminio	Aluminio	Acero
Recogedor	l	60	70	70	70	-
Tracción		●	●	●	●	●
Velocidades		3	3	3	3	3
Regulación altura		Centralizado	Centralizado	Centralizado	Centralizado	Centralizado
Expulsión lateral		●	●	-	-	-
Embrague de cuchilla		-	●	●	●	-
Equipamiento de serie		Plegado fácil Barra antivibración Manillar confort	Plegado fácil Manillar confort	Plegado fácil Manillar confort Ruedas en aluminio	Plegado fácil Manillar confort Ruedas en aluminio Rodillo trasero	Plegado fácil Manillar confort Ruedas en aluminio

# MOTOAZADAS



		MOTOAZADA BZT 750R2	MOTOAZADA BZT 1000R3	MOTOCULTOR BZWT700
<b>INVERTER</b>				
PVP	€ sin IVA	495,04	908,26	1.776,03
	<b>€ con IVA</b>	<b>599,00</b>	<b>1.099,00</b>	<b>2.149,00</b>
<b>Características</b>			<b>INCLUYE RUEDAS NEUMÁTICAS</b>	<b>INCLUYE RUEDAS NEUMÁTICAS</b>
Motor		BENZA	BENZA	BENZA
Potencia		7 HP / 190 cc	7 HP / 212 cc	7 HP / 212 cc
Consumo	l/h	2,5	2,5	2,2
Velocidades	W	2 adelante + 1 atrás	2 adelante + 1 atrás	3 adelante + 1 atrás
Transmisión		Engranaje y cadena	Engranaje y cadena	Engranaje y cadena
Caja de cambios		●	●	●
Peso	kg	73	95	115
Dim.* L x An x Al	mm	1380 x 800 x 970	1750 x 660 x 1080	1800 x 700 x 1000



ACCESORIOS MOTOCULTOR	RUEDAS CON BLOQUEO 8"	APORCADOR
Referencia	BWT4008B	0502700
PVP	€ sin IVA 164,46	43,80
	<b>€ con IVA 199,00</b>	<b>53,00</b>

ACCESORIOS BZT 750R2	KIT RUEDAS + EJES + APORCADOR
Referencia	BFW4008
PVP	€ sin IVA 114,88
	<b>€ con IVA 139,00</b>



ACCESORIOS BZT 1000R3	CONTRAPESOS	ARADO VERTEDERA	APORCADOR	DOBLE VERTEDERA	RUEDA METÁLICA	ARRANCAPATATAS
Referencia	CW12KG	1K15A	1K10	1LF20	4008MET	4U1B
PVP	€ sin IVA 76,86	25,62	23,14	94,21	74,38	23,14
	<b>€ con IVA 93,00</b>	<b>31,00</b>	<b>28,00</b>	<b>114,00</b>	<b>90,00</b>	<b>28,00</b>

# MOTOSIERRA



GASOLINA	BZC30
PVP	€ sin IVA 164,46
	<b>€ con IVA 199,00</b>
Cilindrada	cc 28,5
Espada	pul/cm 12" / 29
Paso de cadena	3 / 8 BP - 57 eslabones
Peso (sin equipo de corte)	kg 3,4

KIT CARVING	59AL0390003
PVP	€ sin IVA 23,97
	<b>€ con IVA 29,00</b>
Características	12" / 30 cm 1/4 .043 1,1 mm mini
Compatibilidad	Husqvarna 530iP4 y accesorio podador PA1100



BOLSA COMBI	114 x 32 x 23 cm
Referencia	2259322
PVP	€ sin IVA 33,06
	<b>€ con IVA 40,00</b>



BOLSA MOTOSIERRA	38-62 cc - 119 x 30 x 30 cm	25 cc - 68 x 25 x 26 cm
Referencia	2259321	2259320
PVP	€ sin IVA 19,01	17,36
	<b>€ con IVA 23,00</b>	<b>21,00</b>



## ESPADAS



Referencia	Descripción	Eslabones	PVP s/ IVA €	PVP c/ IVA €
59252	Espada Benza 10" 325" .043 46E 46 Eslabones	46	12,52 €	15,15 €
59253	Espada Benza 12" 325" .043 51E 51 Eslabones	51	14,38 €	17,40 €
59254	Espada Benza 14" 325" .043 59E 59 Eslabones	59	16,20 €	19,60 €
59255	Espada Benza 16" 325" .043 64E 64 Eslabones	64	18,51 €	22,40 €
59256	Espada Benza 12" 3/8"LP .050 45E 45 Eslabones	45	11,53 €	13,95 €
59257	Espada Benza 14" 3/8"LP .050 52E 52 Eslabones	52	12,27 €	14,85 €
59259	Espada Benza 18" 3/8"LP .050 72E 72 Eslabones	72	15,70 €	19,00 €
59260	Espada Benza 18" 3/8"LP .058 72E 72 Eslabones	72	15,70 €	19,00 €
59261	Espada Benza 18" 3/8"LP .058 68E 68 Eslabones	68	16,53 €	20,00 €
59236	Espada ZP100 (Carving Benza 4" 1/4)		8,06 €	9,75 €
59243	Espada ZP200 (Carving Benza 8" 1/4)		10,29 €	12,45 €

## PUNTERAS



Referencia	Descripción	PVP s/ IVA €	PVP c/ IVA €
59319	RSN NEW (Black) 3/8" 11T 1,5mm ,058	18,39 €	22,25 €
59232	RSN World Champion 3/8" 11T 1,5mm ,058	15,62 €	18,90 €

## MINI AFILADOR 12V



Referencia	Descripción	PVP s/ IVA €	PVP c/ IVA €
59010	El accesorio perfecto para mantener afilada la cadena de tu motosierra. Afilador muy sencillo de utilizar. 55W 25.000 rpm. Incluye pinzas, toma de mechero y 3 muelas (4,0mm, 4,8mm y 5,2mm).	24,38 €	29,50 €
59233	Muelas recambio 4,0 mm 10 ud	6,53 €	7,90 €
59234	Muelas recambio 4,8 mm 10 ud	6,53 €	7,90 €
59235	Muelas recambio 5,2 mm 10 ud	6,53 €	7,90 €

## SIERRA DE PODA OLIVAR Y JARDÍN



Referencia	Descripción	PVP s/ IVA €	PVP c/ IVA €
5974015	Corte "Japonés", corta al tirar de la sierra. Esto permite realizar cortes finos con mayor precisión, dejando incisiones más eficientes y finas. 250mm 0,7mm	9,50 €	11,50 €

Peso y Galga	Medida lima	Ángulo afilado	Profundidad galga	Ángulo
--------------	-------------	----------------	-------------------	--------



1/4" .050"	5/32" 4.0 mm	30°	.025"	10°
3/8" LP .043"	11/64" 4,5 mm	30°	.025"	0°
3/8" LP .050"	5/32" 4.0 mm	30°	.025"	0°
325" .050"/.058"/.063"	3/16" 4.8 mm	30°	.022"	10°
3/8" .050"/.058"/.063"	7/32" 5.5 mm	30°	.022"	10°
.404 - .063"	7/32" 5.5 mm	30°	.030"	10°
.404 - harvester	7/32" 5.5 mm	30°	.050"	10°





## CADENA EN ROLLO

Ref	Descripción	Diente	Antirrebote	Eslabones	PVP s/ IVA €	PVP c/ IVA €	Equivalencia* Husvarna	Equivalencia* Oregon	Equivalencia* Carlton
68030	ROLLO BZE0 1/4" LP 0,43"/1,1	Redondo	No	2400	534,55 €	646,80 €	H25	21BP	K2C-BL
68010	ROLLO BZ01 1/4" .043"/1,1	Redondo	No	2400	527,60 €	638,39 €	SP33G (H30)	20BP	K1C-BL
68009	ROLLO BZ00 1/4" .050"/1,3	Redondo	No	2400	527,60 €	638,39 €	S93G (H37)	91VG	N1C-BL
68002	ROLLO BZ30 .325" .050"/1,3	Redondo	Sí	1848	326,56 €	395,14 €	H28	22BP	K3C-BL
68003	ROLLO BZ25 .325" .058"/1,5	Redondo	Sí	1848	326,56 €	395,14 €	H21	21LP	K2L-BL
68005	ROLLO BZ21 .325" .058"/1,5	Cuadrado	Sí	1848	356,15 €	430,95 €	-	-	-
68004	ROLLO BZ28 .325" .063"/1,6	Redondo	Sí	1848	326,56 €	395,14 €	H49	73DG	A2EP
68029	ROLLO BZ22 .325" .063"/1,6	Cuadrado	Sí	1848	323,45 €	391,37 €	H38	90PX	-
68025	ROLLO BZ38 3/8" .043"/1,1	Cuadrado	Sí	1640	314,85 €	380,97 €	STIHL 36RM2	75DPX	A3EP-BL
68001	ROLLO BZ37 3/8" LP .050"/1,3	Redondo	Sí	1640	259,99 €	314,59 €	C85 (H42)	73LP	A2LM-BL
68006	ROLLO BZ49 3/8" .058"/1,5	Redondo	No	1640	327,58 €	396,37 €	H45	75LP	A3LM-BL
68007	ROLLO BZ42 3/8" .058"/1,5	Cuadrado	Sí	1640	356,15 €	430,95 €	STIHL 26RS2	22LPX	K3L-BL
68032	ROLLO BZC3 3/8" .063"/1,6	Redondo	Sí	1640	352,75 €	426,83 €	H00	25A	EIMC
68008	ROLLO BZ45 3/8" .063"/1,6	Cuadrado	Sí	1640	356,15 €	430,95 €	-	-	-

\* Corresponde a una cadena comparable a la de la referencia de Benza. Se señala a título indicativo.

## CADENA CORTADA

Ref	Descripción	Diente	Antirrebote	Eslabones	PVP s/ IVA €	PVP c/ IVA €	Equivalencia* Husvarna	Equivalencia* Oregon	Equivalencia* Carlton
68026	CADENA BZE0 1/4" LP .43"/58DL	Redondo	No	58	16,18 €	19,58 €	-	-	-
68027	CADENA BZE0 1/4" LP .43"/60DL	Redondo	No	60	16,18 €	19,58 €	-	-	-
68062	CADENA BZ21G .325" .043"/1,1 46DL			46	12,91 €	15,62 €	-	-	-
68063	CADENA BZ21G .325" .043"/1,151DL			51	14,35 €	17,36 €	-	-	-
68064	CADENA BZ21G .325" .043"/1,1 59DL			59	16,57 €	20,05 €	-	-	-
68065	CADENA BZ21G .325" .043"/1,1 64DL			64	18,00 €	21,78 €	-	-	-
68023	CADENA BZ00 1/4" .050" 58DL	Redondo	No	58	16,33 €	19,76 €	H00	25A	EIMC
68024	CADENA BZ00 1/4" .050" 60DL	Redondo	No	60	16,33 €	19,76 €	H00	25A	EIMC
68014	CADENA BZ30 .325" .050" 64DL	Redondo	Sí	64	14,24 €	17,23 €	SP33G (H30)	20BP	K1C-BL
68015	CADENA BZ30 .325" .050" 66DL	Redondo	Sí	66	14,68 €	17,76 €	SP33G (H30)	20BP	K1C-BL
68016	CADENA BZ30 .325" .050" 72DL	Redondo	Sí	72	16,33 €	19,76 €	SP33G (H30)	20BP	K1C-BL
68011	CADENA BZ25 .325" .058" 64DL	Redondo	Sí	64	14,24 €	17,23 €	H25	21BP	K2C-BL
68012	CADENA BZ25 .325" .058" 66DL	Redondo	Sí	66	15,26 €	18,46 €	H25	21BP	K2C-BL
68013	CADENA BZ25 .325" .058" 72DL	Redondo	Sí	72	16,33 €	19,76 €	H25	21BP	K2C-BL
68019	CADENA BZ37 3/8" .050" 40DL	Redondo	Sí	40	8,36 €	10,11 €	H37	91VG	N1C-BL
68020	CADENA BZ37 3/8" .050" 45DL	Redondo	Sí	45	9,38 €	11,35 €	H37	91VG	N1C-BL
68021	CADENA BZ37 3/8" .050" 52DL	Redondo	Sí	52	10,40 €	12,58 €	H37	91VG	N1C-BL
68022	CADENA BZ37 3/8" .050" 56DL	Redondo	Sí	56	11,61 €	14,05 €	H37	91VG	N1C-BL
68017	CADENA BZ42 3/8" .058" 60DL	Cuadrado	Sí	60	15,26 €	18,46 €	C85 (H42)	73LP	A2LM-BL
68018	CADENA BZ42 3/8" .058" 68DL	Cuadrado	Sí	68	17,35 €	20,99 €	C85 (H42)	73LP	A2LM-BL
68028	CADENA BZC3 3/8" .063" 66DL	Redondo	Sí	66	14,58 €	17,64 €	STIHL 36RM2	75DPX	A3EP-BL

\* Corresponde a una cadena comparable a la de la referencia de Benza. Se señala a título indicativo.

## REMACHES Y TAPAS

Ref	Descripción	Bolsa	PVP UD s/ IVA €
1568035	Remache y Tapa 3/8" LP 050"	30 unidades	0,19 €
1568036	Remache y Tapa 325" 050" / 058"	30 unidades	0,19 €
1568037	Remache y Tapa 325" 063"	30 unidades	0,19 €
1568038	Remache y Tapa 3/8" 050" / 058"	30 unidades	0,19 €
1568039	Remache y Tapa 3/8" 063"	30 unidades	0,19 €



## NYLON REDONDO



### BLÍSTER

Ref	Tamaño	Diámetro x longitud	Color	PVP s/ IVA €	PVP c/ IVA €
59120	S	NYLON REDONDO 1,6 MM x 15M	●	2,25 €	2,72 €
59121	S	NYLON REDONDO 2,4 MM x 15M	●	2,78 €	3,36 €
59122	S	NYLON REDONDO 3,0 MM x 15M	●	4,34 €	5,25 €
59008	L	NYLON REDONDO 2,4 MM x 88M	●	12,19 €	14,76 €
59013	L	NYLON REDONDO 2,7 MM x 70M	●	12,19 €	14,76 €
59017	L	NYLON REDONDO 3,0 MM x 56M	●	12,19 €	14,76 €
59073	L	NYLON REDONDO 3,3 MM x 47M	●	12,19 €	14,76 €

### BOBINA

Ref	Tamaño	Diámetro x longitud	Color	PVP s/ IVA €	PVP c/ IVA €
59009	S	NYLON REDONDO 2,4 MM x 264M	●	31,84 €	38,53 €
59014	S	NYLON REDONDO 2,7 MM x 209M	●	31,84 €	38,53 €
59018	S	NYLON REDONDO 3,0 MM x 169M	●	31,84 €	38,53 €
59020	S	NYLON REDONDO 3,3 MM x 140M	●	31,84 €	38,53 €
59022	S	NYLON REDONDO 4 MM x 95M	●	31,84 €	38,53 €
59010	M	NYLON REDONDO 2,4 MM x 440M	●	45,72 €	55,32 €
59015	M	NYLON REDONDO 2,7 MM x 348M	●	45,72 €	55,32 €
59019	M	NYLON REDONDO 3,0 MM x 282M	●	45,72 €	55,32 €
59021	M	NYLON REDONDO 3,3 MM x 233M	●	45,72 €	55,32 €
59023	M	NYLON REDONDO 4 MM x 158M	●	45,72 €	55,32 €



## NYLON CUADRADO



### BLÍSTER

Ref	Tamaño	Diámetro x longitud	Color	PVP s/ IVA €	PVP c/ IVA €
59029	L	NYLON CUADRADO 2,7 MM x 15M	●	3,93 €	4,75 €
59026	L	NYLON CUADRADO 2,4 MM x 69M	●	12,04 €	14,57 €
59031	L	NYLON CUADRADO 2,7 MM x 55M	●	12,04 €	14,57 €
59035	L	NYLON CUADRADO 3,0 MM x 44M	●	12,04 €	14,57 €
59074	L	NYLON CUADRADO 3,3 MM x 37M	●	12,04 €	14,57 €

### BOBINA

Ref	Tamaño	Diámetro x longitud	Color	PVP s/ IVA €	PVP c/ IVA €
59027	S	NYLON CUADRADO 2,4 MM x 207M	●	31,53 €	38,16 €
59032	S	NYLON CUADRADO 2,7 MM x 164M	●	31,53 €	38,16 €
59036	S	NYLON CUADRADO 3,0 MM x 133M	●	31,53 €	38,16 €
59038	S	NYLON CUADRADO 3,3 MM x 110M	●	31,53 €	38,16 €
59040	S	NYLON CUADRADO 4,0 MM x 75M	●	31,53 €	38,16 €
59033	M	NYLON CUADRADO 2,7 MM x 273M	●	45,41 €	54,95 €
59037	M	NYLON CUADRADO 3,0 MM x 221M	●	45,41 €	54,95 €
59039	M	NYLON CUADRADO 3,3 MM x 183M	●	45,41 €	54,95 €
59041	M	NYLON CUADRADO 4,0 MM x 124M	●	45,41 €	54,95 €





## NYLON TRENZADO PRO



S

### BLÍSTER

Ref	Tamaño	Diámetro x longitud	Color	PVP s/ IVA €	PVP c/ IVA €
59203	S	NYLON TRENZADO PRO 2,4 MM x 15M	●	5,48 €	6,63 €
59204	S	NYLON TRENZADO PRO 2,7 MM x 15M	●	6,38 €	7,72 €
59205	S	NYLON TRENZADO PRO 3,0 MM x 15M	●	7,52 €	9,10 €

### CORTADO



S

Ref	Tamaño	Diámetro x longitud	Color	PVP s/ IVA €	PVP c/ IVA €
59226	S	NYLON TRENZADO 2,4 MM x 41M (20 hilos)	●	11,47 €	13,88 €
59227	S	NYLON TRENZADO 3,3 MM x 45M (15 hilos)	●	17,23 €	20,85 €
59228	S	NYLON TRENZADO 3,9 MM x 53M (24 hilos)	●	17,23 €	20,85 €

### DONUT



S M

Ref	Tamaño	Diámetro x longitud	Color	PVP s/ IVA €	PVP c/ IVA €
59206	S	NYLON TRENZADO 2,4 MM x 35M	●	10,86 €	13,14 €
59207	S	NYLON TRENZADO 2,7 MM x 27M	●	10,86 €	13,14 €
59208	S	NYLON TRENZADO 3,0 MM x 22M	●	10,86 €	13,14 €
59209	S	NYLON TRENZADO 3,3 MM x 18M	●	10,86 €	13,14 €
59210	M	NYLON TRENZADO 2,4 MM x 70M	●	17,83 €	21,57 €
59211	M	NYLON TRENZADO 2,7 MM x 56M	●	17,83 €	21,57 €
59212	M	NYLON TRENZADO 3,0 MM x 44M	●	17,83 €	21,57 €
59213	M	NYLON TRENZADO 3,3 MM x 36M	●	17,83 €	21,57 €
59214	M	NYLON TRENZADO 3,9 MM x 26M	●	17,83 €	21,57 €
59215	M	NYLON TRENZADO 4,3 MM x 21M	●	17,83 €	21,57 €

### BOBINA



M L

Ref	Tamaño	Diámetro x longitud	Color	PVP s/ IVA €	PVP c/ IVA €
59216	M	NYLON TRENZADO PRO 2,4 MM x 209M	●	52,08 €	63,02 €
59217	M	NYLON TRENZADO PRO 2,7 MM x 168M	●	52,08 €	63,02 €
59218	M	NYLON TRENZADO PRO 3,0 MM x 132M	●	52,08 €	63,02 €
59219	M	NYLON TRENZADO PRO 3,3 MM x 110M	●	52,08 €	63,02 €
59220	M	NYLON TRENZADO PRO 3,9 MM x 76M	●	52,08 €	63,02 €
59221	L	NYLON TRENZADO PRO 2,7 MM x 280M	●	73,67 €	89,14 €
59222	L	NYLON TRENZADO PRO 3,0 MM x 219M	●	73,67 €	89,14 €
59223	L	NYLON TRENZADO PRO 3,3 MM x 183M	●	73,67 €	89,14 €
59224	L	NYLON TRENZADO PRO 3,9 MM x 128M	●	73,67 €	89,14 €
59225	L	NYLON TRENZADO PRO 4,3 MM x 111M	●	73,67 €	89,14 €

## NYLON TRENZADO ALUMINIO

N



### BLÍSTER

Ref	Tamaño	Diámetro x longitud	Color	PVP s/ IVA €	PVP c/ IVA €
59247		NYLON TRENZADO ALUMINIO 3,9 MM X 26 M	●	19,01 €	23,00 €
59248		NYLON TRENZADO ALUMINIO 3,9 MM X 76 M	●	55,78 €	67,49 €
59249		NYLON TRENZADO ALUMINIO 3,9 MM X 128 M	●	76,45 €	92,50 €
59250		NYLON TRENZADO ALUMINIO 4,3 MM X 21 M	●	19,01 €	23,00 €
59251		NYLON TRENZADO ALUMINIO 4,3 MM X 111M	●	76,45 €	92,50 €





## CUCHILLAS DE TRITURAR

Ref	Descripción	PVP s/ IVA €	PVP c/ IVA €
28300202T	Cuchilla triturar 300/20,0 X 3mm	8,02 €	9,70 €
283002542T	Cuchilla triturar 300/25,4 X 3mm	8,02 €	9,70 €
28320202T	Cuchilla triturar 320/20. 4mm	9,59 €	11,60 €
283202542T	Cuchilla triturar 320/25. 4mm	9,59 €	11,60 €
77022	Cuchilla Tipo O.E.M. 2P 300 X 20mm - 3mm	10,08 €	12,20 €
77024	Cuchilla Tipo O.E.M. 2P 300 X 20mm - 4mm	10,99 €	13,30 €
77025	Cuchilla Tipo O.E.M. 2P 300 X 25mm - 4mm	10,99 €	13,30 €
77032	Cuchilla Tipo O.E.M. 2P 320 X 20mm - 4mm curvo	13,39 €	16,20 €
77033	Cuchilla Tipo O.E.M. 2P 320 X 25mm - 4mm curvo	13,39 €	16,20 €



## CUCHILLAS DE 3 PUNTAS

Ref	Descripción	PVP s/ IVA €	PVP c/ IVA €
28300203T	Cuchilla 3 puntas 300/20,0 X 3mm	9,01 €	10,90 €
283002543T	Cuchilla 3 puntas 300/25,4 X 3mm	9,01 €	10,90 €
28300203T4	Cuchilla 3 puntas 300/20,0 X 4mm	9,46 €	11,45 €
283002543T4	Cuchilla 3 puntas 300/25,4 X 4mm	9,46 €	11,45 €
77037	Cuchilla Tipo O.E.M. 3P 300 X 20mm - 3mm	14,30 €	17,30 €
77039	Cuchilla Tipo O.E.M. 3P 300 X 20mm - 4mm	16,69 €	20,20 €
77038	Cuchilla Tipo O.E.M. 3P 300 X 25,4mm - 3mm	14,30 €	17,30 €
77040	Cuchilla Tipo O.E.M. 3P 300 X 25,4mm - 4mm	16,69 €	20,20 €
77042	Cuchilla Tipo O.E.M. 3P 350 X 25,4mm - 4mm	22,73 €	27,50 €
77041	Cuchilla Tipo O.E.M. 3P 350 X 20mm - 4mm	22,73 €	27,50 €



## DISCOS WIDIA

Ref	Descripción	PVP s/ IVA €	PVP c/ IVA €
2877017	Disco Widia 225 x 25,4mm 40 dientes	49,83 €	60,30 €



## CUÑAS

Ref	Descripción	PVP s/ IVA €	PVP c/ IVA €
2259011	Cuña Benza 14 cm	4,09 €	4,95 €
2259012	Cuña Benza 19 cm	5,37 €	6,50 €
2259013	Cuña Benza 27 cm	8,68 €	10,50 €



## LIMAS VALLORBE

Ref	Descripción	PVP s/ IVA €	PVP c/ IVA €
15012	Lima Redonda Vallorbe 5/32 4mm	2,11 €	2,55 €
15013	Lima Redonda Vallorbe 3/16 4,8mm	2,11 €	2,55 €
15014	Lima Redonda Vallorbe 13/64 5,2mm	2,11 €	2,55 €
15015	Lima Redonda Vallorbe 7/32 5,5mm	2,11 €	2,55 €



# EQUIPOS DE PROTECCIÓN



## CASCO ARBORISTA



Diseñado especialmente para trabajos en altura. Ligero y ergonómico, su visor protector proporciona una visión panorámica excelente. cómodo arnés textil de 6 puntos. Ajustable por rueda, ideal para trepa EN 397 -30°C/+50°C EN 50365 Class:0. ANSI/ISEA Z89.1 TYPE I Class E

Ref. casco c/visor	PVP s/ IVA	PVP c/ IVA
Casco c/ visor: 59237	95,17 €	115,15 €
Visor: 59244	4,95 €	5,99 €

## CASCO PROTECCIÓN



Casco de protección para motosierra con visor de rejilla extra-grande y abatible. Incluye auriculares que reducen el ruido del entorno (SNR 23.3 dB). Cumple con las normativas EN-397 (casco), EN-1731 (visor) y EN 352-3 (auriculares).

Ref.	PVP s/ IVA	PVP c/ IVA
59001	25,83 €	31,25 €

## VISOR CON PANTALLA



Visor desarrollado para proteger la cara del operario de residuos producidos durante la actividad. Se debe complementar con gafas de protección/seguridad para evitar riesgos como las salpicaduras de líquidos. Homologación CE. Cumple con la normativa EN-1731

Ref.	PVP s/ IVA	PVP c/ IVA
590041	8,06 €	9,75 €

## PANTALLA PROFESIONAL



Pantalla profesional indicada para el trabajo de desbroce. El visor de malla proporciona una protección adecuada y una buena visibilidad. Cumple la normativa CE EN 1731-S

Ref.	PVP s/ IVA	PVP c/ IVA
59070	13,02 €	15,75 €

## PROTECTOR AURICULAR



Protector auditivo desarrollado para proteger los oídos del operario y reducir la exposición de niveles peligrosos de ruido y otros sonidos elevados (SNR 25 dB). Cumple con la normativa EN 352-1

Ref.	PVP s/ IVA	PVP c/ IVA
59003	4,88 €	5,90 €

## MANGUITOS CLASE 1



Complemento ideal para trabajos de poda con motosierra, protege tus antebrazos, se suministra un par. Test de Resistencia acorde a la norma EN 381-11. Fecha de test 24 Julio 2019 Código SPC0285412/192173

Ref.	PVP s/ IVA	PVP c/ IVA
59009	32,22 €	38,99 €

# EQUIPOS DE PROTECCIÓN



## GUANTE MOTOSIERRA



Guante de cuero con protección anticorte en mano izquierda. Cierre en muñeca con ajuste elástico. Cumple normativa EN 381-7. Clase 2, 24m/s

Ref.	PVP s/ IVA	PVP c/ IVA
59007(T9)	30,99 €	37,50 €
59008(T10)	30,99 €	37,50 €

## GUANTE DE SEGURIDAD ANTIVIBRACIÓN



Reforzado con parches de goma EVA (Foam) en las áreas más críticas. Dedo pulgar con refuerzo extra. Agarre perfecto de herramientas o maquinaria

Ref.	PVP s/ IVA	PVP c/ IVA
59229 (T8)	15,29 €	18,50 €
59230 (T9)	15,29 €	18,50 €
59231 (T10)	15,29 €	18,50 €

## ESPINILLERAS PRO



Carcasa que permite cubrir la parte inferior de la pierna. Espinilleras cómodas y ligeras, recomendadas durante el trabajo con desbrozadora. Tamaño único.

Ref.	PVP s/ IVA	PVP c/ IVA
59002	15,49 €	18,75 €

## ESPINILLERAS FLEX



Espinilleras muy ergonómicas gracias a su máxima flexibilidad y ligereza. Recomendadas durante el trabajo con desbrozadora. Tamaño único.

Ref.	PVP s/ IVA	PVP c/ IVA
22KZT1	20,87 €	25,25 €

## AMARILLO WARM



3D AIR FLOW / DRY FEET Extratranspirable y Extraflexible, Tejido Microgamuza, Plantilla antiperforación no metálica, Puntera de aluminio, resiste hasta 200 Julios, suela Triple Speed EVA & GOMA, Descarga electroestática.S3/SRC/ESD.

Ref.	Talla	PVP s/ IVA	PVP c/ IVA
59265	39		
59266	40		
59267	41		
59268	42	67,32 €	81,46 €
59269	43		
59329	44		
59330	45		

## SUPER SET AMARILLO



3D AIR FLOW / DRY FEET Extratranspirable y Extraflexible, Tejido Microgamuza, Plantilla antiperforación no metálica, Puntera de aluminio, resiste hasta 200 Julios, suela Triple Speed EVA & GOMA, Descarga electroestática.SPI/SRC/ESD.

Ref.	Talla	PVP s/ IVA	PVP c/ IVA
59270	39		
59271	40		
59272	41		
59273	42	63,36 €	76,67 €
59274	43		
59331	44		
59332	45		

## URBAN



El más vendido, Transpirable y resistente al agua, Tejido Microfibra, Plantilla Q-Flex antiperforación no metálica y antiestática, Puntera de aluminio, resiste hasta 200 Julios, suela Air Tubeless patentada que proporciona 52% +Aislamiento Térmico, Descarga electroestática.S3/SRC/ESD.

Ref.	Talla	PVP s/ IVA	PVP c/ IVA
59275	39		
59276	40		
59277	41		
59278	42	68,40 €	82,76 €
59279	43		
59333	44		
59334	45		

## TREK



La PROFESIONAL, SYMPATEX membrana transpirable e impermeable, Exclusivo Cuero PERWANGER, Plantilla acero antiperforación, Puntera de Carbono, resiste hasta 200 Julios, suela fusión PU + Nitrilo, Refuerzo en puntera., antideslizante, excelente agarre, flexible y cómoda. S3/SRC/WR/HRO.

Ref.	Talla	PVP s/ IVA	PVP c/ IVA
59290	39		
59291	40		
59292	41		
59293	42	83,52 €	101,06 €
59294	43		
59339	44		
59340	45		

## LUMBER JACK



La ANTI CORTE CLASE 2, SYMPATEX membrana transpirable e impermeable, Exclusivo Cuero PERWANGER, Plantilla acero antiperforación, Puntera de Acero, suela SKOVSON Caucho Nitrilo, antideslizante, excelente agarre, flexible y cómoda. S3/SRC/WR/HRO/CLASS 2 (24 ms).

Ref.	Talla	PVP s/ IVA	PVP c/ IVA
59310	39		
59311	40		
59312	41		
59313	42	156,06 €	188,83 €
59314	43		
59347	44		
59348	45		

## BOTA DE DESBROCE WARRIOR



Disponible en Abril



Bota de cuero diseñada para trabajos con desbrozadora. Certificada CE para resistir impactos de proyecciones a 20 m/s. Puntera de Carbonlight y plantilla antiperforación en kevlar, le confiere seguridad y menor peso. Suela MICHELIN de resistencia hasta 300°C. Calzado tipo S7S (Nuevo 2022) resistente al agua y a la perforación. Cumple EN ISO 20345:2022 y S7S, SR, HRO, FO

Ref.	Talla	PVP s/ IVA	PVP c/ IVA
2259421	39		
2259422	40		
2259423	41		
2259424	42	123,97 €	150,00 €
2259425	43		
2259426	44		
2259427	45		





## POWER



Transpirable y resistente al agua, Tejido Microfibra, Plantilla Q-Flex antiperforación no metálica y antiestática, Puntera de aluminio, resiste hasta 200 Julios, suela Air Tubeless patentada que proporciona 52% +Aislamiento Térmico y relaja zona lumbar, Descarga electrostática.S3/SRC/ESD.

Ref.	Talla	PVP s/ IVA	PVP c/ IVA
59285	39		
59286	40		
59287	41		
59288	42	72,00 €	87,12 €
59289	43		
59337	44		
59338	45		

## ALMADA



La MÁS ECONÓMICA, Transpirable y resistente al agua, gasolina y aceites, Tejido Cuero Estampado, Plantilla Q-Flex antiperforación no metálica y antiestática, Puntera de Carbono, resiste hasta 200 J, suela fusión PU + Nitrilo, Refuerzo en puntera.S3/SRC

Ref.	Talla	PVP s/ IVA	PVP c/ IVA
59295	39		
59296	40		
59297	41		
59298	42	32,34 €	39,13 €
59299	43		
59341	44		
59342	45		

## X-COM 505



3D AIR FLOW Transpirable y flexible, Nobuck Vegan tejido resistente a la perforación, Puntera de aluminio, resiste hasta 200 Julios, suela PU+PU+SMOOSH, Descarga electrostática S3/SRC/ESD.

Ref.	Talla	PVP s/ IVA	PVP c/ IVA
59280	39		
59281	40		
59282	41		
59283	42	65,88 €	79,71 €
59284	43		
59335	44		
59336	45		

## ZAPATO SUPER SET BLACK



3D AIR FLOW/DRY FEET Extratranspirable y Extraflexible, tejido Microgamuza, Plantilla antiperforación no metálica. Suela Triple Speed EVA & GOMA, Descarga electrostática, Puntera de aluminio, resiste 200 Julio., SP1/SRC/ESD

Ref.	Talla	PVP s/ IVA	PVP c/ IVA
59382	38		
59383	39		
59384	40		
59385	41		
59386	42		
59387	43	63,36 €	76,67 €
59388	44		
59389	45		
59390	46		
59391	47		
59392	48		

## BEJA



Transpirable y resistente al agua, gasolina y aceites, Tejido Cuero Anilina, Plantilla Q-Flex antiperforación no metálica y antiestática, Puntera de Carbono, resiste hasta 200 Julios, suela fusión PU + Nitrilo, Refuerzo en puntera. S3/SRC

Ref.	Talla	PVP s/ IVA	PVP c/ IVA
59300	39		
59301	40		
59302	41		
59303	42	39,44 €	47,72 €
59304	43		
59343	44		
59344	45		

## ZAPATO SEIA



3D El más económico, ANTE resistente al agua y muy duradero, Transpirable, Plantilla antiperforación no metálica y antiestática. Suela PU BICAPA cómoda y de gran agarre, Puntera de Carbono ultraligera, resiste hasta 200 Julios. SP1/SRC

Ref.	Talla	PVP s/ IVA	PVP c/ IVA
59353	38		
59354	39		
59355	40		
59356	41		
59357	42	31,80 €	38,48 €
59358	43		
59359	44		
59360	45		

## HIKER BROWN



La MEJOR, HYDRATEC membrana transpirable e impermeable, Tejido Nobuck, Plantilla Q-Flex antiperforación no metálica y antiestática, Puntera de Carbono, resiste hasta 200 J, suela fusión PU + Nitrilo, antideslizante y excelente agarre. S3/SRC/WR.

Ref.	Talla	PVP s/ IVA	PVP c/ IVA
59305	39		
59306	40		
59307	41		
59308	42	62,64 €	75,79 €
59309	43		
59345	44		
59346	45		

## CALCETÍN COOL ACTIVE



Antiestáticos, talón reforzado para mayor duración y absorción de impactos, protege contra ampollas, algodón en parte superior para ventilación extra. 64% Coolmax 35% Poliamida 1% Elastano.

Ref.	Talla	PVP s/ IVA	PVP c/ IVA
59315	39 / 42		
59316	43 / 46	6,49 €	7,85 €

## CALCETÍN PRO ENERGY (PACK 3 UDS.)



Duración extrema, puntera y talón reforzado para mayor duración y absorción de impactos, algodón regenerado con poliamida, muy flexibles, secado rápido. 60% Algodón regenerado 36% Poliamida 4% Elastano.

Ref.	Talla	PVP s/ IVA	PVP c/ IVA
59317	39 / 42		
59318	43 / 46	6,09 €	7,37 €

## PLANTILLA BIORELAX



3D AIR FLOW Transpirable y flexible, Nobuck Vegan tejido resistente a la perforación, Puntera de aluminio, resiste hasta 200 Julios, suela PU+PU+SMOOSH, Descarga electrostática S3/SRC/ESD.

Ref.	Talla	PVP s/ IVA	PVP c/ IVA
59323	35 / 41		
59323	42 / 48	6,02 €	7,28 €

# EQUIPOS DE PROTECCIÓN



## CHAQUETA DESBROCE PROTECCIÓN VELUTINAS

EXCLUSIVO BENZA



- Capucha con cremallera 360°
- Permite casco con auriculares (compatible con casco Benza y Husqvarna)
- Tejido CORDURA, resistente para desbroce
- Máximo hermetismo:
  1. doble cierre con cremallera y velcro.
  2. cierre interno de cintura.
  3. Puños elásticos con sujeción
- Rejilla espalda transpirable 3D
- Porta adrenalina
- Servicio post venta para reparaciones
- Conformidad UE 2016 /425 Mercado CEE



Rejilla espalda transpirable 3D



Máxima seguridad:  
· Doble cierre con cremallera y velcro  
· Cierre interno de cintura

Ref.	PVP s/ IVA	PVP c/ IVA
59413 · Talla S	409,09 €	495,00 €
59414 · Talla M	409,09 €	495,00 €
59415 · Talla L	409,09 €	495,00 €
59416 · Talla XL	409,09 €	495,00 €

## GUANTE INTERIOR KEVLAR T-8

PVC doble capa, con soporte de algodón sin costuras y fibra para-aramida (Kevlar®), manguito de CORDURA con cierre elástico. Resistencia a la abrasión. Estanqueidad total según EN 374-2:2014.



Ref.	PVP s/ IVA	PVP c/ IVA
59417 (T8)	25,08 €	30,35 €
59418 (T9)	25,08 €	30,35 €
59419 (T10)	25,08 €	30,35 €

# EXOESQUELETOS



## ARNÉS HAPO SD



- Ultraligero: 860 gr
- Asistencia hasta 10 kg
- Reduce tensión lumbar, protege discos intervertebrales
- Apto para mujeres y hombres

Ref.	Talla	PVP s/ IVA	PVP c/ IVA
59014	S1		
59015	S2	1.363,64 €	1.650,00 €
59016	S3		

## ARNÉS HAPO 2



- Ligero: 1,1 kg
- Asistencia hasta 14 kg
- Reduce tensión lumbar, protege discos intervertebrales
- Apto para mujeres y hombres

Ref.	Talla	PVP s/ IVA	PVP c/ IVA
59017	S1		
59018	S2	1.591,98 €	1.890,00 €

## ARNÉS HAPO MS



- Ligero: 1,3 kg
- Asistencia hasta 6 kg
- Reduce tensión en extremidades superiores, hombros y codos
- Apto para mujeres y hombres
- Talla única, múltiples ajustes

Ref.	Talla	PVP s/ IVA	PVP c/ IVA
59019	S1	2.107,44 €	2.550,00 €



## ACEITE 2T 100% SINTÉTICO



Aceite 100% Sintético para motores de 2 tiempos, que reduce la emisión de humos, facilita el arranque, protege los pistones, bujías y escapes. Alta propiedad detergente, de viscosidad y lubricación. Color azulado. JASO FD, API TC, TISI, ISO-L-EGD

Referencia	PVP s/ IVA	PVP c/ IVA
59239 tubo 0,125L	1,90 €	2,30 €
59240 envase 1L c/dosificador	13,80 €	16,70 €
59241 envase 5L	45,33 €	54,85 €

## ACEITE CADENA BENZA (5 LITROS)



Aceite lubricante especial para cadena de Motosierra. Uso para la lubricación de cadenas y espadines de motosierras manejadas a mano. Reduce el desgaste en el equipo de corte y protege la cadena y el espadín contra la corrosión. Dispone de buenas cualidades de adhesión, de recubrimiento y barrido. Evita la formación de resinas.

Referencia	PVP s/ IVA	PVP c/ IVA
59238	16,74 €	20,25 €

## BIDÓN 5 LITROS



Bidón de polietileno con capacidad para 5 litros, reforzado de alta densidad y equipado con tubo flexible. Homologado de acuerdo con la directiva europea 2008/68/EC y la normativa ADR.

Referencia	PVP s/ IVA	PVP c/ IVA
5699705P	8,72 €	10,55 €

## SPRAY MULTIUSOS 10 EN 1



Spray Multiusos 10 en 1. Envase de 400 ml. Desbloquea, protege, limpia, lubrica, penetra, desengrasa, disuelve óxido, impermeabiliza, anti-gripante, desplaza la humedad.

Referencia	PVP s/ IVA	PVP c/ IVA
367938	6,28 €	7,60 €

## SPRAY ISOPROPÍLICO 90° - 400 ML



Superficies anti COVID-19. Incoloro, de evaporación rápida y sin residuos. Perfecto para uso profesional y desinfección de herramientas, mostradores, teclados, teléfonos, etc. Adecuado también para la higiene de manos.

Referencia	PVP s/ IVA	PVP c/ IVA
367965	7,64 €	9,25 €

## SPRAY BENZA PRO 750ML



Aerosol para limpieza y mantenimiento de contactos eléctricos, electromagnéticos y electrónicos. Diluye instantáneamente la humedad y limpia superficies con grasa, aceite, cera o cola. No ataca los materiales plásticos.

Referencia	PVP s/ IVA	PVP c/ IVA
59245	4,95 €	5,99 €

## ARNÉS BÁSICO



Arnés sencillo para desbrozadoras. Con apoyo lateral móvil que reduce el movimiento y disminuye el esfuerzo de la espalda del usuario.

Referencia	PVP s/ IVA	PVP c/ IVA
59005	5,79 €	7,00 €

## ARNÉS ESTÁNDAR



Arnés estándar que distribuye el peso entre espalda, pecho y hombros. Con apoyo lateral que facilita el movimiento y minimiza el esfuerzo de la espalda del operario.

Referencia	PVP s/ IVA	PVP c/ IVA
59004	14,50 €	17,55 €

## ARNÉS PROFESIONAL



Arnés Profesional para desbrozadoras. Distribuye el peso en 4 puntos: cintura, hombros, espalda y pecho. Refuerzo dorsal ventilado que corrige la postura del usuario, a la vez que aporta una ventilación extra y peso aligerado. Su cierre de cintura actúa como una faja lumbar. Protector lateral con sistema rápido de desenganche de seguridad.

Referencia	PVP s/ IVA	PVP c/ IVA
59202	27,69 €	33,50 €



## DESOXIDANTE ALTO RENDIMIENTO 5L



Desoxida y elimina la cal. Crea una película microscópica que impide la oxidación. Potente efecto anti cal. Uso para múltiples superficies. Proporciona unos acabados perfectos.

Ref.	Unidades de pedido	PVP s/ IVA	PVP c/ IVA
59396	4 x caja	34,71 €	42,00 €

## SPRAY ABRILLANTADOR BZ-INOX 750ML



Elevado poder abrillantador. Devuelve el aspecto como nuevo. Para acero y todo tipo de superficies. Una vez seco proporciona una capa protectora, especial invierno. Uso profesional, 750 ml.

Ref.	Unidades de pedido	PVP s/ IVA	PVP c/ IVA
59397	6 x caja	9,09 €	11,00 €

## LIMPIADOR DESENGRASANTE PARA SUELOS DE TALLER 5KG



Potente limpiador, disuelve aceites, grasas y residuos orgánicos. Elevado poder detergente y disolvente. Baja generación de espuma. Uso profesional y polivalente.

Ref.	Unidades de pedido	PVP s/ IVA	PVP c/ IVA
59398	4 x caja	12,40 €	15,00 €

## LIMPIADOR DE MOTORES 5KG



Producto alcalino muy concentrado. Máximo poder solvente, emulsionante y humectante. Gran poder penetrante, secado rápido. No corroe el metal ni ataca otros materiales.

Ref.	Unidades de pedido	PVP s/ IVA	PVP c/ IVA
59399	4 x caja	21,49 €	26,00 €

## GEL DE MANOS MECÁNICOS BZ-10 5KG



Gel específico para manos muy engrasadas. Eficaz contra grasa, resina, pintura, adhesivos y colas. Alta concentración de tensioactivos. Aspecto cremoso, no agresivo para manos. No contiene disolventes ni abrasivos. Uso profesional.

Ref.	Unidades de pedido	PVP s/ IVA	PVP c/ IVA
59400	4 x caja	29,34 €	35,50 €

## GEL MANOS BZ-10 C/DOSIFICADOR 1L



Gel específico para manos muy engrasadas. Eficaz contra grasa, resina, pintura, adhesivos y colas. Alta concentración de tensioactivos. Aspecto cremoso, no agresivo para manos. No contiene disolventes ni abrasivos. Uso profesional.

Ref.	Unidades de pedido	PVP s/ IVA	PVP c/ IVA
59401	15 x caja	7,44 €	9,00 €

## PAST-2 PASTA LAVAMANOS BLANCA 4KG



Pasta específica para manos muy engrasadas. Eficaz contra grasa, resina, pintura, adhesivos y colas. Con tensioactivos de uso cosmético. Aspecto cremoso, no agresivo para manos. Uso profesional.

Ref.	Unidades de pedido	PVP s/ IVA	PVP c/ IVA
59403	4 x caja	26,45 €	32,00 €

## DOSIFICADOR PARA QUÍMICOS



Práctico tapón dosificador adaptado para usar con las garrafas de 5L.

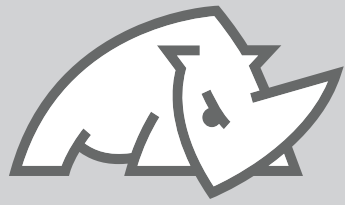
Ref.	Unidades de pedido	PVP s/ IVA	PVP c/ IVA
59402	10 x caja	2,27 €	2,75 €

## SPRAY BENZA PRO 750ML



Spray 1L ideal para la dosificación de productos químicos. Botella HDPE. Gran resistencia. Boquilla regulable dependiendo de la necesidad de aplicación.

Ref.	Unidades de pedido	PVP s/ IVA	PVP c/ IVA
59404	12 x caja	2,89 €	3,50 €



# SECO



# TRACTORES SECO



Importante fabricante de tractores de jardinería y trituradoras especiales para taludes desde 1895.

Los tractores SECO son de alta calidad, robustos y resistentes a las duras condiciones y pueden hacer frente a cualquier vegetación o terreno.

Los tractores SECO disponen de una amplia gama tanto para el cuidado de jardines privados, propiedades y huertos, así como campos deportivos y estadios de fútbol, parques y zonas municipales. Maquinas especiales para

Los modelos de gama profesional ofrecen un gran rendimiento y una productividad elevada, ejecutando los trabajos de desbroce más exigentes con una gran eficiencia



# TRACTOR Challenge 92



## RECOGIDA DESTACABLE

Túnel recogida aerodinámico y cuchillas de recogida altamente eficaces.

## CESTA RECOLECCIÓN 300L

Con una cómoda palanca de vaciado.

## ROBUSTEZ Y DURABILIDAD

Diseño equilibrado y correas de gran calidad que dan un rendimiento impecable.



## MÁXIMO CONTROL Y COMODIDAD

Posición de conducción alta y volante ajustable en altura.

## MOTOR POTENTE

Loncin 16 HP

## TRANSMISIÓN HIDROSTÁTICA

Hydro Gear T2

### SECO Challenge

Motor de Gasolina	Loncin LC1P92F
	Monocilíndrico de 452 cc
	Arranque eléctrico con batería de 12V 28Ah
	Potencia máxima 16 HP ( 12 kW )
	Refrigerado por aire
Capacidad combustible	8 litros
Transmisión	Hydro Gear T2
	Transmisión hidrostática
	NO Incluye bloqueo diferencial
Embrague Cuchillas	Embrague P.T.O. electromagnético
Plato de corte	2 Rotores con cuchillas de recogida
Recogedor	Capacidad recolectora de cesta 300 l
Rango altura de corte	30 - 90 mm ( 6 posiciones ). Altura de cuchillas en posición transporte= 95 mm
Neumáticos	Delanteros 15 x 6,00-6 2 PLY / Traseros 18 x 8,50-8 2 PLY
Velocidad	De 0 a 9 Km/h con variación continua y marcha atrás de 0 a 6 Km/h
Unidad de corte	<b>92 cm</b>
Dimensiones (L x An x Alt)	2445 x 950 x 1120 mm
Peso	216 kg
PRECIO	<b>sin IVA 3.304,96 €</b>
	<b>con IVA 3.999,00 €</b>

### Accesorio opcional - Juego de cuchillas de recogida (recomendable)

PRECIO POR UNIDAD	<b>sin IVA Consultar</b>
	<b>con IVA Consultar</b>

Equipamiento de serie	Halógenos 20W Aviso de cesta llena auditivo y desconexión automática Asiento estándar Palanca vaciado de cesta cómoda Cuentahoras Cuchillas de recogida ( accesorio opcional )
-----------------------	---

# TRACTOR Challenge 102



## RECOGIDA DESTACABLE



Túnel recogida aerodinámico y cuchillas de recogida altamente eficaces.

## CESTA RECOLECCIÓN 300L

Con una cómoda palanca de vaciado.

## ROBUSTEZ Y DURABILIDAD

Diseño equilibrado y correas de gran calidad que dan un rendimiento impecable.



## MÁXIMO CONTROL Y COMODIDAD

Posición de conducción alta y volante ajustable en altura.



## MOTOR POTENTE

Loncin 22 HP



## TRANSMISIÓN HIDROSTÁTICA

Hydro Gear T2A

### SECO Challenge

Motor de Gasolina	Loncin LC2P77F
	Cilindrada de 708 cc - 2 cilindros en V
	Arranque eléctrico con batería de 12V 28Ah
	Potencia máxima 22 HP ( 16 kW )
	Refrigerado por aire
Capacidad combustible	8 litros
Transmisión	Hydro Gear T2A
	Transmisión hidrostática
	NO Incluye bloqueo diferencial
Embrague Cuchillas	Embrague P.T.O. electromagnético
Plato de corte	2 Rotores con cuchillas de recogida
Recogedor	Capacidad recolectora de cesta 300 l
Rango altura de corte	25 - 80 mm ( 6 posiciones ). Altura de cuchillas en posición transporte= 95 mm
Neumáticos	Delanteros 15 x 6,00-6 2 PLY / Traseros 18 x 8,50-8 2 PLY
Velocidad	De 0 a 9 Km/h con variación continua y marcha atrás de 0 a 6 Km/h
Unidad de corte	<b>102 cm</b>
Dimensiones (L x An x Alt)	2480 x 1060 x 1120 mm
Peso	260 kg
PRECIO	<b>sin IVA 3.966,12 €</b>
	<b>con IVA 4.799,00 €</b>

### Accesorio opcional - Juego de cuchillas de recogida (recomendable)

PRECIO POR UNIDAD	<b>sin IVA Consultar</b>
	<b>con IVA Consultar</b>

Equipamiento de serie

Halógenos 20W + Nuevo diseño LEDs  
 Aviso de cesta llena auditivo y desconexión automática  
 Asiento estándar  
 Palanca vaciado de cesta cómoda  
 Cuentahoras  
 Cuchillas de recogida ( accesorio opcional )



# TRACTOR Starjet Basic 102



## RECOGIDA DESTACABLE



Túnel recogida aerodinámico y cuchillas de recogida altamente eficaces.

## CESTA RECOLECCIÓN 320L

Con una cómoda palanca de vaciado.



## ROBUSTEZ Y DURABILIDAD

Diseño equilibrado y correas de gran calidad que dan un rendimiento impecable.



## ERGONOMÍA

Mejor posición ergonómica para el usuario que goza de mayor confort en la zona de los pies y mejor visibilidad.



## MOTOR POTENTE

Loncin 16 HP



## TRANSMISIÓN HIDROSTÁTICA

Tuff Torq K46

### SECO Starjet Basic

Motor de Gasolina

Loncin LC1P92F

Monocilíndrico de 452 cc

Arranque eléctrico con batería de 12V 28Ah

Potencia máxima 16 HP ( 12 kW )

Refrigerado por aire

Capacidad combustible

12 litros con indicador de nivel

Transmisión

Tuff Torq K46

Con palanca by-pass que permite mover el vehículo sin estar encendido

NO Incluye bloqueo diferencial

Embrague Cuchillas

Embrague P.T.O. electromagnético

Plato de corte

2 Rotores con cuchillas de recogida

Recogedor

Capacidad recolectora de cesta 320 l

Rango altura de corte

25 - 80 mm ( 7 posiciones ). Altura de cuchillas en posición transporte= 95 mm

Neumáticos

Delanteros 16 x 6,50-8 con dibujo en V / Traseros 20 x 10,00-8 con dibujo en V

Velocidad

De 0 a 9 Km/h con variación continua y marcha atrás de 0 a 6 Km/h

Unidad de corte

**102 cm**

Dimensiones (L x An x Alt)

2480 x 1060 x 1160 mm

Peso

276 kg

PRECIO

sin IVA **4.131,40 €**

con IVA **4.999,00 €**

Equipamiento de serie

Nuevo diseño de luces LED 10W 3200 lm  
 Aviso de cesta llena auditivo y desconexión automática  
 Asiento estándar  
 Palanca vaciado de cesta cómoda  
 Asiento estándar sin reposabrazos  
 Cuentahoras  
 Memoria posición de corte  
 1 juego de cuchillas de recogida (2 uds)

# TRACTOR Starjet Exclusive 102



## RECOGIDA DESTACABLE

Túnel de recogida aerodinámico y cuchillas de recogida altamente eficaces.



## NUEVO DISEÑO DE CESTA 380L

Más resistente y manejable.

## ROBUSTEZ Y DURABILIDAD

Diseño equilibrado y correas de gran calidad que dan un rendimiento impecable.



## MÁXIMO CONTROL Y COMODIDAD

Posición de conducción alta y volante ajustable en altura.



## MOTOR POTENTE

Kawasaki 18 HP



## TRANSMISIÓN HIDROSTÁTICA

Tuff Torq K62M

### SECO Starjet Exclusive

Motor de Gasolina	Kawasaki FS600V Cilindrada de 603 cc - 2 cilindros en V Arranque eléctrico con batería de 12V 32Ah Potencia máxima 18 HP ( 13,5 kW ) Refrigerado por aire
Capacidad combustible	12 litros con indicador de nivel
Transmisión	Tuff Torq K62M Transmisión hidrostática Con palanca by-pass que permite mover el vehículo sin estar encendido Incluye bloqueo diferencial
Embrague Cuchillas	Embrague P.T.O. electromagnético
Plato de corte	2 Rotores con cuchillas de recogida
Recogedor	Capacidad recolectora de cesta 380 l
Rango altura de corte	25 - 80 mm ( 7 posiciones ). Altura de cuchillas en posición transporte= 95 mm
Neumáticos	Delanteros 16 x 6,50-8 con dibujo en V / Traseros 20 x 10,00-8 con dibujo en V
Velocidad	De 0 a 9 Km/h con variación continua y marcha atrás de 0 a 6 Km/h
Unidad de corte	<b>102 cm</b>
Dimensiones (L x An x Alt)	2580 x 1060 x 1250 mm
Peso	278 kg
PRECIO	<b>sin IVA 5.784,30 €</b> <b>con IVA 6.999,00 €</b>

#### Equipamiento de serie

Aviso de cesta llena auditivo y desconexión automática  
Asiento confort con reposabrazos  
Palanca vaciado de cesta cómoda  
Cuentahoras y control de crucero  
Memoria posición de corte  
Toma de 12V (para poder cargar el móvil u otro dispositivo)  
Cepillo protector en palanca regulación de altura  
1 juego de cuchillas de recogida (2 uds)

# TRACTOR Starjet Exclusive VK400 PRO



## RECOGIDA DESTACABLE

Túnel recogida aerodinámico y cuchillas de recogida altamente eficaces.

## CESTA RECOLECCIÓN 400L

Con sistema hidráulico para descarga en altura (hasta 1,9 m).

## ROBUSTEZ Y DURABILIDAD

Con kit de refuerzo, que incluye muchos componente de calidad superior.



## MÁXIMO CONTROL Y COMODIDAD

Posición de conducción alta y volante ajustable en altura.

## MOTOR POTENTE

Kawasaki 18 HP

## TRANSMISIÓN HIDROSTÁTICA

Tuff Torq K664E

### SECO Starjet Exclusive VK400 PRO

Motor de Gasolina	Kawasaki FS600V
	Cilindrada 603 cc - 2 cilindros en V
	Arranque eléctrico con batería de 12V 32Ah
	Potencia máxima 18 HP ( 13,5 kW )
	Refrigerado por aire
Capacidad combustible	12 litros con indicador de nivel
Transmisión	Tuff Torq K664E
	Con palanca by-pass que permite mover el vehículo sin estar encendido
	Incluye bloqueo diferencial
Embrague Cuchillas	Embrague P.T.O. electromagnético
Plato de corte	2 Rotores con cuchillas de recogida
Recogedor	Capacidad recolectora de cesta 400 l con elevación hidráulica hasta 1,90 m
Rango altura de corte	25 - 80 mm ( 7 posiciones ). Altura de cuchillas en posición transporte= 95 mm
Neumáticos	Delanteros 16 x 6,50-8 con dibujo en V / Traseros 20 x 10,00-8 con dibujo en V
Velocidad	De 0 a 9 Km/h con variación continua y marcha atrás de 0 a 6 Km/h
Unidad de corte	<b>102 cm</b>
Dimensiones (L x An x Alt)	2700 x 1060 x 1432 mm
Peso	400 kg
PRECIO	sin IVA <b>10.495,04 €</b>
	con IVA <b>12.699,00 €</b>

#### Equipamiento de serie

Aviso de cesta llena auditivo y desconexión automática  
 Asiento confort con reposabrazos  
 Palanca vaciado de cesta cómoda  
 Cuentahoras y control de crucero  
 Memoria posición de corte  
 Toma de 12V (para poder cargar el móvil u otro dispositivo)  
 Cepillo protector en palanca regulación de altura  
 Display indicadores (batería, frenos, combustible, cuchillas acondicionadas, aceite)  
 Contrapeso frontal  
 1 juego de cuchillas de recogida (2 uds)

#### Kit de refuerzo de serie

1. Barras protectoras en la unidad de corte (frontal y lateral)
2. Correa de transmisión OPTIBELT VB 77AI (vida útil 100% superior)
3. Correa dentada unidad de corte CONTITECH 20 DS8M 1760 (vida útil 30% superior)
4. Solenoide TROMBETTA superior con IP67
5. Rodamientos unidad corte reforzados
6. Anclaje de cuchillas reforzado
7. Rodamiento de ruedas reforzado
8. Poleas superiores con rodamientos reemplazables

# TRACTOR Profesional MP122 D



## VACIADO DESTACABLE

Con un vaciado Hidráulico-Eléctrico muy cómodo.



## CESTA DE RECOLECCIÓN 600L

Con una elevación del recogedor de 1990 mm.

## ROBUSTEZ Y DURABILIDAD

Equipado con 2 rotores programados por transmisión angular. Ancho de corte de 12 cm.



## MÁXIMO CONTROL Y COMODIDAD

Posición de conducción alta.



## MOTOR POTENTE

Kubota D902



## TRANSMISIÓN HIDROSTÁTICA

Tuff Torq K62M

### SECO MP 122D

Motor de Gasolina	Kubota D902
	898 cc de 3 cilindros
	Potencia máxima 23 HP (17 kW)
	3000 r.p.m. / 55 Par máx.
Capacidad combustible	24 litros con nivel visual transparente
Transmisión	Hidroestática - 2 motores en ruedas traseras con bloqueo diferencial
Embrague Cuchillas	Embrague electromagnético
Plato de corte	2 Rotores programados por transmisiones angulares, correa de transmisión-cardán
Recogedor	Capacidad recolectora de cesta 600 l
Rango altura de corte	Altura de elevación del recogedor 1990 mm
Neumáticos	Delanteros 18 x 6,5 / Traseros 23 x 10,50
Velocidad	20 Km/h
Unidad de corte	<b>122 cm</b>
Dimensiones (L x An x Alt)	3038 x 1285 x 1950 mm
Peso	680 kg
PRECIO	sin IVA <b>22.313,22 €</b>
	con IVA <b>26.999,00 €</b>

Equipamiento de serie

- Arco antivuelco con homologación ROPS
- Posición volante ajustable
- Display informativo (cuentahoras, velocidad, batería, alerta aceite, etc)
- Suelo metálico reforzado con superficie antideslizante
- Asiento confort ajustable con reposabrazos
- Guantera y dos portabotellas (1,5 L)
- Toma de 12V (para poder cargar el móvil u otros dispositivos)
- Control de cesta con pulsadores eléctricos cómodos para conductor
- Cesta se puede abrir para descargar a cualquier altura

Kit de refuerzo de serie

1. Barras protectoras en la unidad de corte (frontal y lateral)
2. Correa de transmisión OPTIBELT VB 77A1 (vida útil 100% superior)
3. Correa dentada unidad corte CONTITECH 20 DS8M 1760 (vida útil 30% superior)
4. Solenoide TROMBETTA superior con IP67
5. Rodamientos unidad corte reforzados
6. Anclaje de cuchillas reforzado
7. Rodamiento de ruedas reforzado
8. Poleas superiores con rodamientos reemplazables

# DESBROZADORA Crossjet 2WD



**PROTECCIÓN**  
Arco anti-vuelco alto.



**MÁXIMO CONTROL Y COMODIDAD**

Posición de conducción ergonómica en asiento confort y volante con pomo para giro rápido.



**MOTOR POTENTE**  
Loncin 22 HP



**SUBE PENDIENTES**  
Hasta de 22° fácilmente gracias a su bajo centro de gravedad, buena tracción y potente motor.

**CON BLOQUEO DIFERENCIAL**  
Transmisión Tuff Torq K62M



## SECO Crossjet 2WD

Motor de Gasolina	Loncin LC2P77F Cilindrada de 708 cc - 2 cilindros en V Arranque eléctrico con batería de 12V 24 Ah / 32Ah Potencia máxima 22 HP ( 16,5 kW ) Refrigerado por aire
Capacidad combustible	19 litros con indicador de nivel
Transmisión	Tuff Torq K62M Transmisión hidrostática con tracción integral 4x2 Con palanca by-pass que permite mover el vehículo sin estar encendido Incluye bloqueo diferencial accionado mediante palanca
Embrague Cuchillas	Embrague P.T.O. electromagnético
Plato de corte	Con descarga posterior (lateral opcional) 1 Rotor con 2 cuchillas rotantes en los extremos
Rango altura de corte	50 - 100 mm ( 5 posiciones ). Altura de cuchillas en posición transporte= 120 mm
Neumáticos	Delanteros 16 x 6,00-8 con dibujo en V / Traseros 20 x 10,00-8 con dibujo en V
Velocidad	De 0 a 9 Km/h con variación continua y marcha atrás de 0 a 5 Km/h
Unidad de corte	<b>92 cm</b>
Dimensiones (L x An x Alt)	2310 x 1030 x 1540 mm
Peso	331 kg
PRECIO	<b>sin IVA 7.437,19 €</b> <b>con IVA 8.999,00 €</b>

Equipamiento de serie

Arco anti-vuelco  
Halógenos 20W y luces LED  
Asiento confort  
Cuentahoras y control de cruceo mecánico  
Volante con pomo para giro rápido

# DESBROZADORA Crossjet 4WD



**PROTECCIÓN**  
Arco anti-vuelco alto.



**MÁXIMO CONTROL Y COMODIDAD**

Posición de conducción ergonómica en asiento confort y volante con pomo para giro rápido.



**CON BLOQUEO DIFERENCIAL**  
Transmisión Tuff Torq K664



**MOTOR POTENTE**  
Loncin 22 HP



**SUBE PENDIENTES**  
Hasta de 22° fácilmente gracias a su bajo centro de gravedad, buena tracción y potente motor.

## SECO Crossjet 4WD

Motor de Gasolina	Loncin LC2P77F
	Cilindrada de 708 cc - 2 cilindros en V
	Arranque eléctrico con batería de 12V 24 Ah / 32Ah
	Potencia máxima 22 HP ( 16,5 kW )
	Refrigerado por aire
Capacidad combustible	19 litros con indicador de nivel
Transmisión	Tuff Torq K664
	Transmisión hidrostática con tracción integral 4x4
	Con palanca by-pass que permite mover el vehículo sin estar encendido
	Incluye bloqueo diferencial accionado mediante palanca
Embrague Cuchillas	Embrague P.T.O. electromagnético
Plato de corte	Con descarga posterior (lateral opcional)
	1 Rotor con 2 cuchillas rotantes en los extremos
Rango altura de corte	50 - 100 mm ( 5 posiciones ). Altura de cuchillas en posición transporte= 120 mm
Neumáticos	Delanteros 16 x 6,50-8 con dibujo en V / Traseros 20 x 10,00-8 con dibujo en V
Velocidad	De 0 a 9 Km/h con variación continua y marcha atrás de 0 a 5 Km/h
Unidad de corte	<b>92 cm</b>
Dimensiones (L x An x Alt)	2310 x 1030 x 1540 mm
Peso	353 kg
PRECIO	<b>sin IVA 10.742,98 €</b>
	<b>con IVA 12.999,00 €</b>

Equipamiento de serie  
Arco anti-vuelco  
Halógenos 20W y luces LED  
Asiento confort  
Cuentahoras y control de cruceo mecánico  
Volante con pomo para giro rápido

# DESBROZADORA Goliath



## PROTECCIÓN

Arco anti-vuelco plegable con homologación RPOS.



## MÁXIMO CONTROL Y COMODIDAD

Posición de conducción ergonómica con reposabrazos, volante con pomo, display de indicadores completo.

## CON BLOQUEO DIFERENCIAL

Transmisión Tuff Torq K664 4x4 con bloqueo diferencial.



## MOTOR POTENTE

Kawasaki 26 HP

## ENFRIADOR DE ACEITE

Permite trabajar continuamente en condiciones ambientales extremas con total garantía.



## SUBE PENDIENTES

Hasta de 22° fácilmente gracias a su bajo centro de gravedad, buena tracción y potente motor.



### SECO Goliath

Motor de Gasolina	Kawasaki FS730V Cilindrada de 726 cc - 2 cilindros en V Arranque eléctrico con batería de 12V 32Ah Potencia máxima 26 HP ( 19,5 kW ) Refrigerado por aire
Capacidad combustible	16 litros con indicador de nivel
Transmisión	Tuff Torq K664 Transmisión hidrostática con tracción integral 4x4 Con palanca by-pass que permite mover el vehículo sin estar encendido Incluye bloqueo diferencial accionado mediante palanca
Embrague Cuchillas	Embrague P.T.O. electromagnético
Plato de corte	Con descarga lateral / posterior 1 Rotor con 2 cuchillas rotantes en los extremos, que son reversibles
Rango altura de corte	50 - 135 mm ( 5 posiciones ). Altura de cuchillas en posición transporte= 168 mm
Neumáticos	Delanteros 16 x 6,50-8 con dibujo en V / Traseros 20 x 10,00-8 con dibujo en V
Velocidad	De 0 a 9,5 Km/h con variación continua y marcha atrás de 0 a 6 Km/h
Unidad de corte	<b>92 cm</b>
Dimensiones (L x An x Alt)	2350 x 1160 x 1740 mm
Peso	398 kg
PRECIO	<b>sin IVA 13.222,31 €</b> <b>con IVA 15.999,00 €</b>

#### Equipamiento de serie

Arco anti-vuelco plegable con indicador de desnivel y homologación ROPS  
Halógenos 20W y luces LED  
Asiento confort con reposabrazos  
Toma de 12V (para poder cargar el móvil u otro dispositivo)  
Cinturón de seguridad  
Cuentahoras y control de cruceo  
Display indicadores (batería, frenos, combustible, cuchillas accionadas, aceite y control cruceo)  
Volante con pomo para giro rápido

# ECOTECH

ITALIA

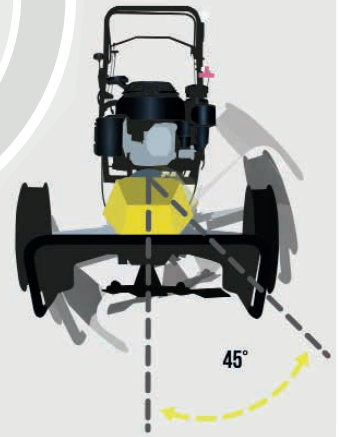




Marca de maquinaria de jardinería profesional.  
Desbrozadoras, trituradoras, cortacéspedes y una gran variedad de maquinaria forestal líder en el sector de corte en pendientes.

Tenemos la patente MECANISMO DE GIRO, un innovador sistema de accionamiento del motor de oscilación que permite mantener el motor siempre en posición horizontal, independientemente de la pendiente lateral del terreno.

Esto nos permite ofrecer una amplia gama de maquinaria de jardinería para pendientes de hasta 45°.



# SERIE 60



## SERIE 60

	DCS 60	DCS 60 Traction	BT 60	
Referencia	33020	33021	33027	
Motor	Honda GCV 200	Honda GCV 200	Honda GCV 200	
Desplazamiento	200 cc	200 cc	200 cc	
Combustible	Gasolina verde	Gasolina verde	Gasolina verde	
Puesta en marcha	Arranque manual con cuerda auto.	Arranque manual con cuerda automática	Arranque manual con cuerda automática	
Transmisión	-	Accionamiento: Correa y automático	Accionamiento: Correa y automático	
Engranajes	-	1	1	
Velocidad	-	1,6 km/h	1,6 km/h	
Altura de corte	30 - 45 - 60 mm	30 - 45 - 60 mm	30 - 45 - 60 mm	
Ancho de corte	Máximo 600 mm	Máximo 600 mm	20 cm fuera rueda derecha	
Ruedas	16" de goma	13" de neumáticos	13" de neumático	
Carro	600 mm	580 mm	580 mm	
Ruido	98 dB	98 dB	98 dB	
Peso en seco	33 kg	38 kg	38 kg	
PVP	sin IVA	1.321,49 €	1.817,36 €	1.900,00 €
	con IVA	<b>1.599,00 €</b>	<b>2.199,00 €</b>	<b>2.299,00 €</b>



## SERIE 60

	TRT 60	TRT 60	TRT 60 Pro	
Referencia	33042	33052	33057	
Motor	Honda GCV 200	Honda GXV 160	Honda GXV 160	
Desplazamiento	201 cc	163 cc	160 cc	
Combustible	Gasolina verde	Gasolina verde	Gasolina verde	
Puesta en marcha	Arranque manual con cuerda auto.	Arranque manual con cuerda automática	Arranque manual con cuerda automática	
Transmisión	Accionamiento: Correa y automático	Accionamiento: Correa y automático	Accionamiento: Correa y automático	
Engranajes	1	1	3	
Velocidad	1,6 km/h	1,6 km/h	1,5 - 1,9 - 3 km/h	
Altura de corte	De 20 a 100 mm	De 20 a 100 mm	De 20 a 100 mm	
Ancho de corte	500 mm	500 mm	20 cm fuera rueda derecha	
Ruedas	13" de neumáticos	13" de neumáticos	13" de neumático	
Carro	580 mm	580 mm	500 mm	
Ruido	96 dB	96 dB	96 dB	
Peso en seco	50 kg	50 kg	50 kg	
PVP	sin IVA	2.354,55 €	2.478,51 €	2.809,09 €
	con IVA	<b>2.849,00 €</b>	<b>2.999,00 €</b>	<b>3.399,00 €</b>

### ACCESORIOS OPCIONALES - DCS 60, DCS 60 TRACTION Y BT 60



**Nylon extrafuerte, 20 pzas. Ref. 117**

PVP c/ IVA 47,00 € PVP s/ IVA 38,84 €



**Nylon extrafuerte, 50 pzas. Ref. 118**

PVP c/ IVA 68,00 € PVP s/ IVA 56,20 €



**Cabezal de doble corte. Ref. 116**

PVP c/ IVA 62,00 € PVP s/ IVA 51,24 €



**Ruedas metálicas dentadas de 13". Ref. 121**

PVP c/ IVA 289,00 € PVP s/ IVA 238,84 €

### ACCESORIOS OPCIONALES - TRT 60 PRO



**Cuchillas de acero templado, 4 pzas. Ref. 122**

PVP c/ IVA 112,00 €  
PVP s/ IVA 92,56 €



**Cuchillas de acero templado, 8 pzas. Ref. 123**

PVP c/ IVA 169,00 €  
PVP s/ IVA 139,67 €



**Ruedas metálicas dentadas de 13". Ref. 121**

PVP c/ IVA 289,00 €  
PVP s/ IVA 238,84 €

# SERIE 60 SWING



Desbrozadora oscilante para pendientes equipada con el original sistema de motor oscilante patentado SWING SYSTEM de 7 posiciones. Cuenta con transmisión mecánica en baño de aceite y variador de velocidad para ajustar el avance de la máquina en todas las condiciones de trabajo.

Desbrozadora oscilante para pendientes equipada con el original sistema de motor oscilante patentado SWING SYSTEM de 7 posiciones. Con transmisión mecánica en baño de aceite y variador de velocidad para ajustar el avance de la máquina en todas las condiciones de trabajo, cuenta además con cuchillas flotantes para trabajar incluso en presencia de obstáculos.

## SERIE 60 SWING

	DCS 60 Swing Top	DCS 60 Swing Top	TRT 60 Swing	TRT 60 Swing	
Referencia	33043G	33053G	33044G	33054G	
Motor	Honda GCV 200	Honda GXV 160	Honda GCV 200	Honda GXV 160	
Desplazamiento	201 cc	160 cc	201 cc	160 cc	
Combustible	Gasolina verde	Gasolina verde	Gasolina verde	Gasolina verde	
Puesta en marcha	Arranque manual con cuerda automático	Arranque manual con cuerda automático	Arranque manual con cuerda automático	Arranque manual con cuerda automático	
Transmisión	Accionamiento: Correa y mecánico	Accionamiento: Correa y mecánico	Accionamiento: Correa y mecánico	Accionamiento: Correa y mecánico	
Engranajes	Variador	Variador	Variador	Variador	
Velocidad	De 1 a 2,3 km/h	De 1 a 2,3 km/h	De 1 a 2,3 km/h	De 1 a 2,3 km/h	
Freno	Automático	Automático	Automático	Automático	
Oscilación	0° - 15° - 30° - 45° izq. y dcha.	0° - 15° - 30° - 45° izq. y dcha.	0° - 15° - 30° - 45° izq. y dcha.	0° - 15° - 30° - 45° izq. y dcha.	
Altura de corte	30 - 45 - 60 mm	30 - 45 - 60 mm	30 - 45 - 60 mm	30 - 45 - 60 mm	
Ancho de corte	Máximo 600 mm	Máximo 600 mm	500 mm	500 mm	
Ruedas	Neumático	Neumático	Neumático	Neumático	
Carro	520 - 780 mm	520 - 780 mm	520 - 780 mm	520 - 780 mm	
Ruido	98 dB	98 dB	98 dB	98 dB	
Peso en seco	42 kg	42 kg	54 kg	54 kg	
PVP	sin IVA	2.478,51 €	2.643,80 €	2.809,09 €	2.974,38 €
	con IVA	<b>2.999,00 €</b>	<b>3.199,00 €</b>	<b>3.399,00 €</b>	<b>3.599,00 €</b>

### ACCESORIOS OPCIONALES - DCS 60 SWING TOP



#### Nylon extrafuerte, 20 pzas. Ref. 117

PVP c/ IVA 47,00 €  
PVP s/ IVA 38,84 €



#### Nylon extrafuerte, 50 pzas. Ref. 118

PVP c/ IVA 68,00 €  
PVP s/ IVA 56,20 €



#### Ruedas neumáticas de 13". Ref. 120

PVP c/ IVA 279,00 €  
PVP s/ IVA 230,58 €

### ACCESORIOS OPCIONALES - TRT 60 SWING



#### Ruedas neumáticas de 13". Ref. 120

PVP c/ IVA 279,00 €  
PVP s/ IVA 230,58 €



#### Cuchillas de acero templado, 4 pzas. Ref. 122

PVP c/ IVA 112,00 €  
PVP s/ IVA 92,56 €



#### Cuchillas de acero templado, 8 pzas. Ref. 123

PVP c/ IVA 169,00 €  
PVP s/ IVA 139,67 €

# SERIE MULTIFUNCIÓN



## SERIE MULTIFUNCIÓN

	ML 60 (160)	ML 60 (200)	ML 60 Swing
Referencia	33045	33055	33056G
Motor	Honda GCV 160	Honda GCV 200	Honda GXV 160
Desplazamiento	163 cc	201 cc	163 cc
Combustible	Gasolina verde	Gasolina verde	Gasolina verde
Puesta en marcha	Arranque manual con cuerda automática	Arranque manual con cuerda automática	Arranque manual con cuerda automática
Transmisión	Accionamiento: Correa y mecánico	Accionamiento: Correa y mecánico	Accionamiento: Correa y mecánico
Engranajes	1	1	Variador
Velocidad	1,6 km/h	1,6 km/h	De 1 a 2,3 km/h
Altura de corte	Variable dependiendo aplicación	Variable dependiendo aplicación	Variable dependiendo aplicación
Ancho de corte	Variable dependiendo aplicación	Variable dependiendo aplicación	Variable dependiendo aplicación
Ruedas	16" neumático	13" de neumático	Neumático
Carro	580 mm	580 mm	580 - 780 mm
Ruido	98 dB	98 dB	98 dB
Peso en seco	40 kg (sin accesorios)	40 kg (sin accesorios)	40 kg (sin accesorios)
PVP (sin equipo de corte)	sin IVA	2.023,97 €	2.230,58 €
	con IVA	<b>2.449,00 €</b>	<b>2.699,00 €</b>
		2.809,09 €	<b>3.399,00 €</b>



## EQUIPO DE CORTE

Tipo de aplicación	TRT (Ref. 201)	TRL (Ref. 203)	MC (Ref. 211)	DCS (Ref. 207)
Altura de corte	30 - 45 - 60 mm	20 - 40 - 60 - 80 mm	30 - 45 - 60 mm	30 - 45 - 60 mm
Ancho de corte	500 mm	550 mm	500 mm	Máx. 600 mm
Peso en seco	16 kg	17 kg	15 kg	12 kg
Longitud máquina + apl	960 mm	1220 mm	980 mm	780 mm
PVP	sin IVA	619,01 €	635,54 €	660,33 €
	con IVA	<b>749,00 €</b>	<b>769,00 €</b>	<b>799,00 €</b>
		536,36 €	649,00 €	

## ACCESORIOS OPCIONALES · ML 60 y ML 60 Swing

 <p><b>Nylon extrafuerte, 20 pzas. Ref. 117</b></p> <p>PVP c/ IVA 47,00 € PVP s/ IVA 38,84 €</p>	 <p><b>Cuchillas de acero templado, 4 pzas. Ref. 122</b></p> <p>PVP c/ IVA 112,00 € PVP s/ IVA 92,56 €</p>	 <p><b>Ruedas metálicas dentadas de 13". Ref. 121</b></p> <p>PVP c/ IVA 289,00 € PVP s/ IVA 238,84 €</p>
 <p><b>Nylon extrafuerte, 50 pzas. Ref. 118</b></p> <p>PVP c/ IVA 68,00 € PVP s/ IVA 56,20 €</p>	 <p><b>Cuchillas de acero templado, 8 pzas. Ref. 123</b></p> <p>PVP c/ IVA 169,00 € PVP s/ IVA 139,67 €</p>	 <p><b>Ruedas neumáticas de 13". Ref. 120</b></p> <p>PVP c/ IVA 279,00 € PVP s/ IVA 230,58 €</p>

# SERIE HIDROSTÁTICA



Trituradora de mayales profesional.

Desbrozadora oscilante profesional para pendientes.

Trituradora oscilante profesional para pendientes. Cuenta con el sistema oscilante SWING de 9 posiciones patentado.

Desbrozadora oscilante profesional para pendientes con plato de corte de 80 cm.

## SERIE HIDROSTÁTICA

	HSR 110	HSR 110 Swing	HRT 110 Swing	HMC 110 Swing	
Referencia	33771	33772G	33774G	33776G	
Motor	HONDA GXV 390	HONDA GXV 390	HONDA GXV 390	HONDA GXV 390	
Desplazamiento	390 cc	390 cc	390 cc	390 cc	
Combustible	Gasolina verde	Gasolina verde	Gasolina verde	Gasolina verde	
Puesta en marcha	Arranque manual con cuerda automática	Arranque manual con cuerda automática	Arranque manual con cuerda automática	Arranque manual con cuerda automática	
Transmisión	Hidrostática con 2 motores independientes	Hidrostática con 2 motores independientes	Hidrostática con 2 motores independientes	Hidrostática con 2 motores independientes	
Marcha atrás	Instantáneo (1,3 Km/h)	Instantáneo (1,3 Km/h)	Instantáneo (1,3 Km/h)	Instantáneo (1,3 Km/h)	
Velocidad	De 0 a 4,2 Km/h	De 0 a 4,2 Km/h	De 0 a 4,2 Km/h	De 0 a 4,2 Km/h	
Freno de mano	Automático cuando se sueltan las palancas	Automático cuando se sueltan las palancas	Automático cuando se sueltan las palancas	Automático cuando se sueltan las palancas	
Oscilación	-	0° - 15° - 30° - 45° izq. y dcha.	0° - 15° - 30° - 45° izq. y dcha.	0° - 15° - 30° - 45° izq. y dcha.	
Altura de corte	De 20 a 80 mm	De 20 a 80 mm	De 20 a 80 mm	De 20 a 80 mm	
Ancho de corte	650 mm	650 mm	650 mm	650 mm	
Ruedas	16" neumático	Neumático	Neumático	Neumático	
Carro	740 mm	750 - 950 mm	750 - 950 mm	750 - 950 mm	
Ruido	98 dB	98 dB	98 dB	98 dB	
Peso en seco	146 kg	155 Kg	150 kg	155 kg	
PVP	sin IVA	5.495,04 €	6.197,52 €	5.949,59 €	6.073,55 €
	con IVA	<b>6.649,00 €</b>	<b>7.499,00 €</b>	<b>7.199,00 €</b>	<b>7.349,00 €</b>

### ACCESORIOS OPCIONALES HSR 110



**Llantas de 16" de acero dentadas helicoidales (Ref. 177)**

PVP c/ IVA **629,00 €**  
PVP s/ IVA 519,83 €



**Juego de cuchillas (Ref. 301)**

PVP c/ IVA **399,00 €**  
PVP s/ IVA 329,75 €

### ACCESORIOS OPCIONALES HSR 110 Swing



**Ruedas neumáticas de 16" con buje de cierre rápido (Ref. 176)**

PVP c/ IVA **589,00 €**  
PVP s/ IVA 486,78 €



**Juego de ruedas pivotantes (Ref. 372)**

PVP c/ IVA **489,00 €**  
PVP s/ IVA 404,13 €

### ACCESORIOS OPCIONALES HRT 110 Swing



**Ruedas neumáticas de 16" con buje de cierre rápido (Ref. 176)**

PVP c/ IVA **589,00 €**  
PVP s/ IVA 486,78 €



**Plataforma mulching MC (Ref. 216)**

PVP c/ IVA **1.129,00 €**  
PVP s/ IVA 933,06 €

# SERIE HIDROSTÁTICA



Desbrozadora oscilante profesional para pendientes con plato de corte de 80 cm.



Desbrozadora oscilante profesional para pendientes con rotor de corte de 80 cm.



Trituradora oscilante profesional para pendientes. Cuenta con el sistema oscilante SWING de 9 posiciones patentado.

## SERIE HIDROSTÁTICA

	HMC 135 Swing	HSR 135 Swing	HRT 135 Swing	
Referencia	33787G	33786G	33784G	
Motor	HONDA GXV 390	HONDA GXV 390	HONDA GXV 390	
Desplazamiento	390 cc	390 cc	390 cc	
Combustible	Gasolina verde	Gasolina verde	Gasolina verde	
Puesta en marcha	Arranque manual con cuerda automática	Arranque manual con cuerda automática	Arranque manual con cuerda automática	
Transmisión	Hidrostática con 2 motores independientes	Hidrostática con 2 motores independientes	Hidrostática con 2 motores independientes	
Marcha atrás	Instantáneo (1,3 Km/h)	Instantáneo (1,3 Km/h)	Instantáneo (1,3 Km/h)	
Velocidad	De 0 a 4,2 Km/h	De 0 a 4,2 Km/h	De 0 a 4,2 Km/h	
Freno de mano	Automático cuando se sueltan las palancas	Automático cuando se sueltan las palancas	Automático cuando se sueltan las palancas	
Oscilación	0° - 15° - 30° - 45° izq. y dcha.	0° - 15° - 30° - 45° izq. y dcha.	0° - 15° - 30° - 45° izq. y dcha.	
Altura de corte	De 20 a 80 mm	De 20 a 80 mm	20 - 40 - 60 - 80 mm	
Ancho de corte	800 mm	800 mm	800 mm	
Ruedas	Neumático	Neumático	Neumático	
Carro	750 - 950 mm	750 - 950 mm	750 - 950 mm	
Ruido	98 dB	98 dB	98 dB	
Peso en seco	155 kg	160 Kg	150 kg	
PVP	sin IVA	6.362,81 €	6.776,03 €	6.404,13 €
	con IVA	<b>7.699,00 €</b>	<b>8.199,00 €</b>	<b>7.749,00 €</b>

### ACCESORIOS OPCIONALES HMC 110 Swing



**Ruedas neumáticas de 16" (Ref. 126)**

PVP c/ IVA **489,00 €**  
PVP s/ IVA 404,13 €



**Plataforma de corte trituradora TRT (Ref. 215)**

PVP c/ IVA **939,00 €**  
PVP s/ IVA 776,03 €

### ACCESORIOS OPCIONALES HSR 135 Swing



**Ruedas neumáticas de 16" con buje de cierre rápido (Ref. 176)**

PVP c/ IVA **589,00 €**  
PVP s/ IVA 486,78 €



**Plataforma mulching MC (Ref. 216)**

PVP c/ IVA **1.129,00 €**  
PVP s/ IVA 933,06 €

### ACCESORIOS OPCIONALES HRT 135 Swing



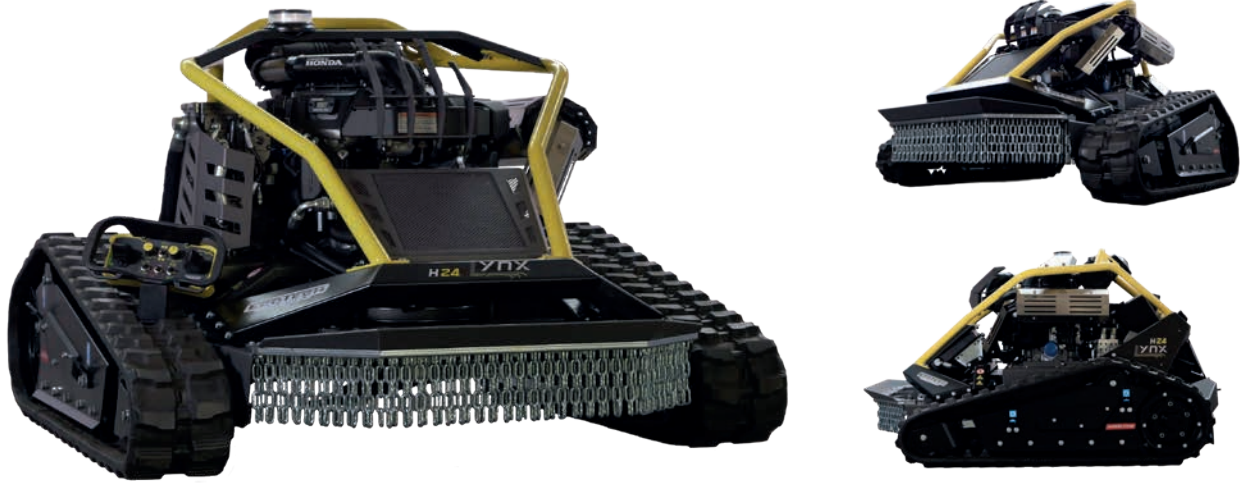
**Ruedas neumáticas de 16" con buje de cierre rápido (Ref. 176)**

PVP c/ IVA **589,00 €**  
PVP s/ IVA 486,78 €



**Plataforma mulching MC (Ref. 216)**

PVP c/ IVA **1.129,00 €**  
PVP s/ IVA 933,06 €

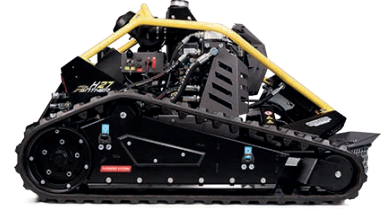
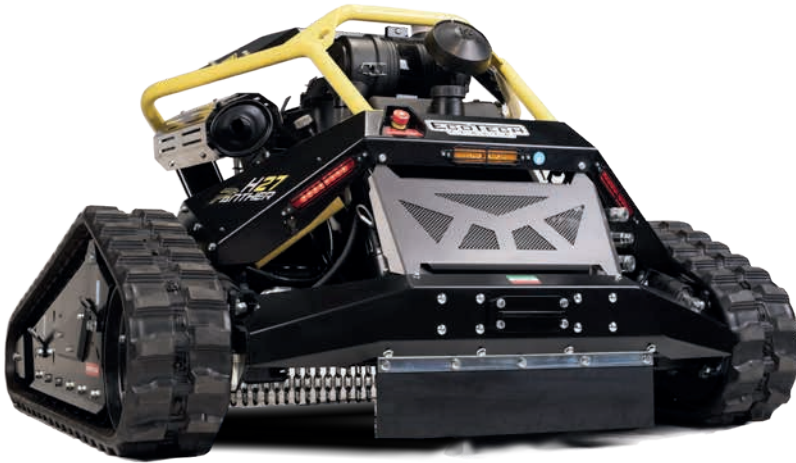


Máquina de control remoto sobre orugas diseñada para segar en condiciones extremas. Cuenta con placa forestal para pendientes extremas y plato de corte central de 80 cm para una máxima compacidad y agilidad.

## H24 LYNX

Referencia	332109	
Motor	HONDA IGXV700 24 HP	
Desplazamiento	749 cc	
Combustible	Gasolina verde	
Puesta en marcha	Eléctrico	
Transmisión	Hidráulica controlada electrónicamente	
Velocidad	De 0 a 7 Km/h en ambos sentidos de marcha	
Freno	Negativo hidráulico	
Capacidad del tanque	18 litros	
Ancho de corte	80 cm	
Altura de corte	20 - 120 mm	
Batería	Batería de litio de 12V	
Sistema del corte	Cuchillas	
Control remoto	Autec Profesional FJS	
Dimensiones	168 x 138 x 90 cm	
Ángulo de vuelco lateral estático máximo	65°	
Ruido	104 dB	
Peso en seco	650 kg	
<b>PVP</b>	sin IVA	36.362,81 €
	con IVA	<b>43.999,00 €</b>

# H27 PANTHER



Máquina de control remoto sobre orugas diseñada para segar en condiciones extremas. Cuenta con placa forestal para pendientes extremas y plato de corte central de 100 cm para máxima compacidad y agilidad.

## H27 PANTHER

Referencia	332107	
Motor	HONDA iGXV800V 26 HP	
Desplazamiento	779 cc	
Combustible	Gasolina verde	
Puesta en marcha	Eléctrico	
Transmisión	Hidráulica controlada electrónicamente	
Velocidad	De 0 a 7 Km/h en ambos sentidos de marcha	
Freno	Negativo hidráulico	
Capacidad del tanque	18 litros	
Ancho de corte	100 cm	
Altura de corte	20 - 120 mm	
Batería	Batería de litio de 12V	
Sistema del corte	Cuchillas	
Control remoto	Autec Profesional FJS	
Dimensiones	172 x 143 x 90 cm	
Ángulo de vuelco lateral estático máximo	65°	
Ruido	104 dB	
Peso en seco	650 kg	
PVP	sin IVA	38.015,70 €
	con IVA	45.999,00 €

## ACCESORIOS OPCIONALES

### Kit de 4 cuchillas (Ref. 1924)

PVP c/ IVA	229,00 €
PVP s/ IVA	189,26 €

### Kit de 10 cuchillas (Ref. 1925)

PVP c/ IVA	459,00 €
PVP s/ IVA	379,34 €



# FORT®



# FORT



La agricultura es nuestra pasión. Contamos con más de cuarenta años de actividad, diseñando y creando maquinaria agrícola. Todos nuestros productos son el resultado de años de experiencia y experimentación continua, garantizando la máxima fiabilidad en el campo de la agricultura.

Nuestros productos no sólo están destinados al mundo agrícola, sino también a jardineros particulares que necesitan pequeñas máquinas manejables para cuidar de su propio jardín, huerto o césped.

Gracias a su amplia gama de accesorios opcionales, las máquinas Fort son adecuadas no sólo para el trabajo agrícola, sino también para muchas actividades de la explotación: mantenimiento de viñedor, recogida y transporte de productos, además de limpieza de caminos, corte de césped para control de malas hierbas o tratamiento con fertilizantes y pesticidas.



# MOTOAZADAS Y MOTOCULTORES



MOTOAZADAS	F210	F51 F65B	MINITIGRE	MINITIGRE	
Referencia	11682601	11523003	11707916	11707412	
Motor	Loncin 6,5 HP	Loncin 6,5 HP	Kohler SH265 · 6,5 HP	Honda GX200 6,5 HP	
Potencia máxima	4,9 kW · Gasolina	4,9 kW · Gasolina	4,8 kW · Gasolina	4,1 kW · Gasolina	
Arranque	Tear-off con cuerda automática	Tear-off con cuerda automática	Tear-off / Eléctrico	Manual	
Cambio	Caja de cambios con 2 marchas hacia delante y 1 marcha atrás	Caja de cambios con 1 marcha hacia delante y 1 marcha atrás	2 marchas adelante + 1 marcha atrás con engranajes baño aceite	2 marchas adelante + 1 marcha atrás con engranajes baño aceite	
Embrague	Correa · Transmisión a cadena	Correa · Transmisión a cadena	Multidisco seco	Multidisco seco	
Toma de fuerza	-	-	Frontal independiente	Frontal independiente	
Manillar ajustable	Regulable en altura y lateralmente	Regulable en altura y lateralmente	Regulable en altura y lateralmente	Regulable en altura y lateralmente	
Rueda de transf.	Instalado	Instalado	-	-	
Dispositivo de seg.	Instalado	Desbloqueo de la palanca en el manillar	Instalado	Instalado	
PVP	sin IVA	1.015,70 €	966,12 €	1.858,68 €	2.040,50 €
	con IVA	<b>1.229,00 €</b>	<b>1.169,00 €</b>	<b>2.249,00 €</b>	<b>2.469,00 €</b>



ACCESORIO	Fresa 6 elem. + disco	
Referencia	12300501	
Especificaciones	91 cm ø 320	
PVP	sin IVA	189,26 €
	con IVA	<b>229,00 €</b>



MOTOCULTORES	104	280	280	
Referencia	11787912	1197912	1188104	
Motor	Kohler SH265 · 6,5 HP	Kohler SH265 · 6,5 HP	F70D AE · 6,7 HP	
Potencia máxima	4,8 kW · Gasolina	4,8 kW · Gasolina	4,0 kW · Diésel	
Arranque	Tear-off	Tear-off / Eléctrico	Tear-off / Eléctrico	
Cambio	1 marcha adelante + 1 marcha atrás con engranajes en baño de aceite	3 marchas adelante y 3 marchas atrás + engranajes en baño aceite	3 marchas adelante y 3 marchas atrás + engranajes en baño aceite	
Bloqueo del diferencial	-	Bajo demanda	Bajo demanda	
Embrague	Multidisco seco	Multidisco seco	Multidisco seco	
Toma de fuerza	Frontal independiente	Frontal independiente	Frontal independiente	
Acoplador rápido de la toma de fuerza	Fijación rápida de herramientas	Fijación rápida de herramientas	Fijación rápida de herramientas	
Manillar	Regulable en altura y lateralmente	Regulable en altura y lateralmente	Regulable en altura y lateralmente	
Dispositivo de seguridad	Instalado	Instalado	Instalado	
PVP	sin IVA	1.941,32 €	2.643,80 €	4.131,40 €
	con IVA	<b>2.349,00 €</b>	<b>3.199,00 €</b>	<b>4.999,00 €</b>



ACCESORIOS 104	Rueda	Fresa
Referencia	12320828	12307852
Especificaciones	4.00 x 8" de goma	50 cm reduc. a 40 cm
PVP	sin IVA	114,88 €
	con IVA	<b>139,00 €</b>
PVP	sin IVA	784,30 €
	con IVA	<b>949,00 €</b>

ACCESORIOS 280	Rueda	Fresa
Referencia	12322325	12307654
Especificaciones	4.00 x 10" de goma	Reduc. 60-50-40 cm
PVP	sin IVA	271,90 €
	con IVA	<b>329,00 €</b>
PVP	sin IVA	825,62 €
	con IVA	<b>999,00 €</b>

# MOTOCULTORES Y CARRETILLAS



MOTOCULTORES	180	MICRO-2000	MICRO ECO BARRA CORTE INC.
Referencia	11787912	11392912	11742912
Motor	F70D AE · 6,7 HP	Kohler SH 265 · 6,5 HP	Kohler SH 265 · 6,5 HP
Potencia máxima	4,0 kW · Diésel	4,8 kW · Gasolina	4,9 kW · Gasolina
Arranque	Tear-off / Eléctrico	Tear-off con cuerda automática	Manual con retorno
Cambio	3 marchas adelante y 3 marchas atrás con engranajes en baño de aceite	Monomarcha con engranajes en baño de aceite	Monomarcha con engranajes en baño de aceite
Embrague	Multidisco seco	Correa	Correa
Diferencial	Con bloqueo	-	-
Toma de fuerza	Independiente	Frontal independiente	Frontal independiente
Acoplador rápido de la toma de fuerza	Fijación rápida de herramientas	Fijación rápida de herramientas	Fijación rápida de herramientas
Manillar	Regulable en altura, lateralmente y reversible	Regulable en altura	Regulable en altura
Dispositivo de seguridad	Instalado	Instalado	Instalado
PVP	sin IVA	5.371,07 €	1.404,13 €
	con IVA	<b>6.499,00 €</b>	<b>1.699,00 €</b>
PVP	sin IVA	5.371,07 €	1.486,78 €
	con IVA	<b>6.499,00 €</b>	<b>1.799,00 €</b>



ACCESORIOS 180	Rueda	Fresa
Referencia	12322331	12322325
Especificaciones	5.00 x 10" de goma	70 cm a 50-40 cm
PVP	sin IVA	180,99 €
	con IVA	<b>219,00 €</b>
PVP	sin IVA	908,26 €
	con IVA	<b>1.099,00 €</b>

ACC. MICRO-2000	Barra Mulching Busatis	
Referencia	13001022	
Especificaciones	82 cm	
PVP	sin IVA	652,07 €
	con IVA	<b>789,00 €</b>



CARRETILLAS	MECH 35 SÓLO CARRETILLA	ALIEN HY 6.5.1 SÓLO CARRETILLA
Referencia	12335382C	12336830AE
Motor	Kohler SH265 · 6,5 HP	Honda GX390 · 13 HP
Potencia máxima	4,8 kW · Gasolina	8,2 kW · Gasolina
Arranque	Manual	Arranque manual / Eléctrico
Cambio	Accionamiento por correa con desacoplamiento auto.	Hidráulica de dos velocidades + 1 marcha atrás
Transmisión	3 velocidades + 1 marcha atrás mecánica	-
Dispositivo de frenado	Insertado automáticamente	Freno de estacionamiento mecánico
Viraje	Bloqueo de guía controlado de forma independiente	Modulares e independientes
Seguimiento	Con regulador de voltaje automático	Hidráulico
Elevador	Manual	Con regulador de tensión automático
Peso en vacío	165 kg (con caja)	350 kg (con dumper)
Capacidad de carga plana	350 kg	650 kg
Pendiente superable	30% con 250 kg	30% con 450 kg
Dispositivo de seguridad	Instalado	Instalado
PVP	sin IVA	3.098,35 €
	con IVA	<b>3.749,00 €</b>
PVP	sin IVA	11.569,42 €
	con IVA	<b>13.999,00 €</b>



ACC. MECH 35	Caja transportador MECH	ACC. ALIEN HY 6.5.1	Caja transp. ALIEN	Dumper + Pala	Peldaño
Referencia	12335350	Referencia	12336752	12336861	12336859
Especificaciones	65 x 95 cm · H= 20 cm	Especificaciones	70x100cm · H=35cm	65x100cm · H=40cm	-
PVP	sin IVA	792,56 €	908,26 €	2.437,19 €	371,07 €
	con IVA	<b>959,00 €</b>	<b>1.099,00 €</b>	<b>2.949,00 €</b>	<b>449,00 €</b>





Empresa dedicada desde hace muchos años a la fabricación de biotrituradoras, molidoras, compostadoras y otras aplicaciones especiales, suministrando una amplia gama de modelos para todas las exigencias.

TRITURADORAS de USO PARTICULAR PARA RESTOS DE PODA

BIOTRITURADORAS Y ASTILLADORAS PROFESIONALES de ALIMENTACIÓN HIDRÁULICA

Y otros productos como: FRESADORAS, ASPIRADOR DE HOJAS INDUSTRIAL, AIREADOR, TRITURADOR DE PAJA y VOLTEADOR DE COMPOST

Las trituradoras son máquinas propulsadas por motor de 4 tiempos, eléctrico o toma fuerza tractor que, equipadas con un sistema de cuchillas o martillos, son capaces de triturar restos orgánicos hasta convertirlos en virutas, ideales para su utilización como compost vegetal.

Puedes elegir distintos tipos de corte en función de tus necesidades:

1. Sistema de corte de cuchilla contra cuchilla. Una fija y otra que gira, proporcionado un corte limpio y un excelente triturado para restos de poda.
2. Sistema de corte combinado de cuchillas flotantes y fijas, para triturar y desfibrar, que admite también restos de la huerta.

## ELEMENTOS COMUNES

Los modelos de biotrituradoras para jardinería tienen varios elementos comunes que deberíamos resaltar:

1. Todos disponen de sistema de corte por martillos móviles, aquí el nº de martillos varía según modelo
2. Cuchilla o cuchillas en función del modelo
3. Cribas regulables con palanca en la mayoría de modelos
4. Distintas opciones de motorización:

### MOTORES ELÉCTRICOS:

Biotrituradoras DOMÉSTICAS con motor eléctrico para que puedas hacer tu propio compost. Aprovecha los desechos de tu jardín. Comodidad y seguridad.

### MOTORES A GASOLINA Y DIESEL:

PROFESIONALES DE ALIMENTACIÓN MANUAL:

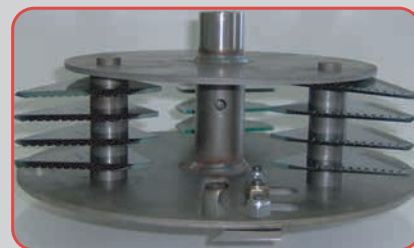
Biotrituradoras pensadas para jardineros y particulares que requieren potencia y fiabilidad.

PROFESIONALES DE ALIMENTACIÓN HIDRÁULICA:

Biotrituradoras de alimentación hidráulica: máxima eficiencia y productividad.

### MÁQUINAS PARA TOMA DE FUERZA TRACTOR

Biotrituradoras con toma de fuerza que encajan perfectamente en cualquier tipo de tractor. Gran capacidad de trabajo.





# TRITURADORAS / USO PARTICULAR



Modelo	BIO 50E	BIO 55
Motor	Eléctrico 220 V - 3 HP	Loncin G200F - 6,5 HP
Cuchillas	1 + 1 Contracuchilla	1 + 1 Contracuchilla
Martillos	6 móviles	6 móviles
Ø ramas	Ø 5 cm	Ø 5 cm
Producción aprox.	1/2 m <sup>3</sup> /h	1/2 m <sup>3</sup> /h
Tolva superior	29 x 26 cm	29 x 26 cm
Tolva inferior	17 x 7 cm	17 x 7 cm
Transmisión	-	Correa
Peso	67 kg	90 kg
<b>PVP</b>	€ sin IVA 1.362,81 € con IVA <b>1.649,00</b>	1.528,10 <b>1.849,00</b>

Modelo	BIO 60 E	BIO 60 H
Motor	Eléctrico 220 V - 3 HP	Honda GX160 - 5,5 HP
Cuchillas	1 + 1 Contracuchilla	1 + 1 Contracuchilla
Martillos	12 móviles	12 móviles
Ø ramas tolva lat.	Ø 5 cm	Ø 5 cm
Ø ramas tolva fro.	Ø 2,5 cm	Ø 2,5 cm
Producción aprox.	2/3 m <sup>3</sup> /h	2/3 m <sup>3</sup> /h
Tolva superior	32 x 32 cm	32 x 32 cm
Tolva inferior	15 x 9 cm	15 x 9 cm
Peso	79 kg	90 kg
<b>PVP</b>	€ sin IVA 1.652,07 € con IVA <b>1.999,00</b>	1.776,03 <b>2.149,00</b>



Modelo	BIO 90 T	BIO 90 E	BIO 90 H
Motor	Toma de fuerza tractor	Eléctrico 380 V - 10 HP	Honda GX270 - 9 HP
Cuchillas	2 + 2 Contracuchillas	2 + 2 Contracuchillas	2 + 2 Contracuchillas
Martillos	6 móviles	6 móviles	6 móviles
Ø ramas	Ø 8 cm	Ø 8 cm	Ø 8 cm
Producción aprox.	6/7 m <sup>3</sup> /h	6/7 m <sup>3</sup> /h	6/7 m <sup>3</sup> /h
Tolva superior	40 x 54 cm	40 x 54 cm	40 x 54 cm
Tolva inferior	14 x 14 cm	14 x 14 cm	14 x 14 cm
Peso	125 kg	110 kg	133 kg
<b>PVP</b>	€ sin IVA 2.850,41 € con IVA <b>3.449,00</b>	2.891,74 <b>3.499,00</b>	2.891,74 <b>3.499,00</b>

Modelo	BIO 100 H
Motor	Honda GX270 - 9 HP
Cuchillas	1 + 1 Contracuchilla
Martillos	28 móviles
Ø ramas tolva lateral	Ø 7-8 cm
Ø ramas tolva frontal	Ø 2,5 cm
Producción aprox.	6/7 m <sup>3</sup> /h
Tolva superior	35 x 35 cm
Tolva inferior	21 x 21 cm
Embrague	De serie
Peso	143 kg
<b>PVP</b>	€ sin IVA 3.304,96 € con IVA <b>3.999,00</b>



# BIOTRITURADORES PROFESIONALES / ALIMENTACIÓN MANUAL



Modelo	BIO 190 T	BIO 190
Motor	Toma de fuerza tractor 540 RPM 20/30 HP	Loncin G420F - 15 HP
Cuchillas	3 + 2 Contracuchilla	3 + 2 Contracuchilla
Martillos	24 móviles	24 móviles
Ø ramas	Ø 10 cm	Ø 10 cm
Producción aprox.	7/8 m <sup>3</sup> /h	7/8 m <sup>3</sup> /h
Tolva superior	47 x 52 cm	47 x 52 cm
Tolva inferior	19 x 26 cm - 7/8 m <sup>2</sup> /h	19 x 26 cm - 7/8 m <sup>2</sup> /h
Embrague	No	De serie
Peso	255 kg	340 kg
<b>PVP</b>	<b>€ sin IVA</b> 4.296,69	5.288,43
	<b>€ con IVA</b> <b>5.199,00</b>	<b>6.399,00</b>

# BIOTRITURADORES PROFESIONALES / ALIMENTACIÓN HIDRÁULICA

TRITURADORAS PROFESIONALES que abarcan modelos desde la BIO 230 hasta las CIPPO 25

## BIOTRITURADORAS Y ASTILLADORAS PARA CARGA MANUAL CON RODILLO HIDRÁULICO DE ALIMENTACIÓN.

El aprovechamiento de los restos de poda ha aumentado la demanda de equipos apropiados para el desmenuzado del material leñoso.

Ahorrarás tiempo y dinero con la gama profesional, pensadas para jardineros que trabajan en distintos jardines y requieren potencia y gran rendimiento de trabajo.

Con esta opción de alimentación hidráulica para el reciclaje de los desechos vegetales aumentarás la productividad de tu jornada.



## PARA TOMA DE FUERZA

Si ya tienes tractor y acostumbras a llevar el material a un recolector especial, una biotrituradora con toma de fuerza es una opción económica e inteligente. Su capacidad de trabajo no te dejará indiferente.

Nuestras biotrituradoras con toma de fuerza están diseñadas para que encajen perfectamente en cualquier tipo de tractor, sólo deberás tener en cuenta el peso y la potencia del mismo.



## ACCESORIOS

Además todos los modelos cuentan con ruedas y asa o sistema de agarre para poder moverlas fácilmente ofrece una amplia gama de accesorios y kits adaptables a tu máquina para que le puedas sacar el máximo partido y rendimiento.



CONTROL ELECTRÓNICO NO STRESS



REMOLQUE HOMOLOGADO 80 KM/H CON FRENO



KIT TRACCIÓN



CRIBA



# BIOTRITURADORES PROFESIONALES / ALIMENTACIÓN HIDRÁULICA



Modelo	BIO 230 T	BIO 230 GASOLINA
Motor	Toma fuerza tractor 540 RPM - 20/30 HP	Loncin LC2P80 (DUS) 25 HP
Cuchillas	3 + 2 Contracuchilla	3 + 2 Contracuchilla
Martillos	24 móviles	24 móviles
Ø ramas	Ø 10-12 cm	Ø 10-12 cm
Producción aprox.	8/10 m³/h	8/10 m³/h
Tolva superior	90 x 65 cm	90 x 65 cm
Tolva inferior	17 x 35 cm 8/10 m³/h	17 x 35 cm 8/10 m³/h
Embrague	De serie	De serie
Alimentación	Hidráulica	Hidráulica
Peso	400 kg	455 kg
<b>PVP</b>	€ sin IVA 6.610,74 € con IVA <b>7.999,00</b>	8.759,50 <b>10.599,00</b>
<b>PVP</b>	€ sin IVA -	10.411,57
No Stress de serie	€ con IVA -	<b>12.598,00</b>



Accesorios		Remolque homologado	Kit tracción	No Stress	Criba	Kit orugas
<b>PVP</b>	€ sin IVA	1.652,07	3.635,54	1.652,07	453,72	7.850,41
	€ con IVA	<b>1.999,00</b>	<b>4.399,00</b>	<b>1.999,00</b>	<b>549,00</b>	<b>9.499,00</b>



Modelo	CIPPO 15T	CIPPO 15 GASOLINA	CIPPO 15 DIÉSEL
Motor	Toma fuerza tractor 540 RPM - 40/50 HP	Loncin LC2P80 (DUS) 25 HP	Lombardini KDW1003 25 HP
Cuchillas	2 + 1 Contacuchilla	2 + 1 Contacuchilla	2 + 1 Contacuchilla
Ø ramas	Ø 15 cm	Ø 15 cm	Ø 15 cm
Producción aprox.	10 m³/h	10 m³/h	10 m³/h
Embrague	De serie	De serie	De serie
Alimentación	Hidráulica con 2 rodillos	Hidráulica con 2 rodillos	Hidráulica con 2 rodillos
Descarga	Giratoria, 2,40 m. altura	Giratoria, 2,40 m. altura	Giratoria, 2,40 m. altura
Peso	450 kg	530 kg	590 kg
<b>PVP</b>	€ sin IVA 12.809,09 € con IVA <b>15.499,00</b>	14.048,76 <b>16.999,00</b>	19.833,88 <b>23.999,00</b>



Accesorios		Remolque homologado 80 km/h	No Stress
<b>PVP</b>	€ sin IVA	3.139,67	1.652,07
	€ con IVA	<b>3.799,00</b>	<b>1.999,00</b>

# BIOTRITURADORES PROFESIONALES / ALIMENTACIÓN HIDRÁULICA



Modelo	CP-210	
Motor	Kohler ECH 980 Gasolina 38 HP	
Cuchillas	2 + 1 Contracuchilla	
Ø ramas	Ø 21 cm	
Producción aprox.	13 m <sup>3</sup> /h	
Embrague	De serie	
Alimentación	Hidráulica con 2 rodillos	
Descarga	Giratoria, 2,20 m. altura	
Peso	740 kg	
<b>PVP</b>	€ sin IVA	28.511,57
	<b>€ con IVA</b>	<b>34.499,00</b>

CARACTERÍSTICAS
Regulación velocidad
Engrase centralizado
Remolque homologado 80 km/h
No Stress

# BIOTRITURADORES PROFESIONALES / MARTILLOS

**BIO 300**  
Consultar precio y disponibilidad



**BIO 600**  
Consultar precio y disponibilidad



# BIOTRITURADORES DE ZONAS VERDES / PROFESIONALES



Modelo	CIPPO 25T		CIPPO 25T DIÉSEL	
Motor	Toma fuerza tractor - 540RPM 60/80HP		Diesel Iveco AIFO F32 75 HP	
Cuchillas	3 + 1 Contracuchilla		3 + 1 Contracuchilla	
Ø ramas	Ø 25 cm		Ø 25 cm	
Producción aprox.	16 m <sup>3</sup> /h		16 m <sup>3</sup> /h	
Embrague	De serie		De serie	
Alimentación	Hidráulica con 2 rodillos		Hidráulica con 2 rodillos	
Descarga	Giratoria, 2,40 m. altura		Giratoria, 2,40 m. altura	
Peso	950 kg		1.500 kg	
Características	Sistema NO-STRESS de serie		Sistema NO-STRESS de serie	
<b>PVP</b>	€ sin IVA	20.660,33	€ sin IVA	42.974,38
	<b>€ con IVA</b>	<b>24.999,00</b>	<b>€ con IVA</b>	<b>51.999,00</b>

Accesorios	Remolque homologado 80 km/h	
<b>PVP</b>	€ sin IVA	5.247,11
	<b>€ con IVA</b>	<b>6.349,00</b>



# ASPIRADOR DE HOJAS INDUSTRIAL



Modelo	JUMBO	
Motor	Honda GX390 12HP	
Aspas	4	
Ø tubo aspiración	Ø 20 cm	
Producción aprox.	12 m <sup>3</sup> /h	
PVP	€ sin IVA	4.957,85
	€ con IVA	5.999,00

## OTROS MODELOS



**FRESADORA / DESTOCONADOR**

Consultar precio y disponibilidad



**AIREADOR**

Consultar precio y disponibilidad



**VOLTEADOR DE COMPOST**

Consultar precio y disponibilidad



**TRITURADOR DE PAJA**

Consultar precio y disponibilidad



**GAMA DE TRITURADORAS MAXI**

Consultar precio y disponibilidad











**INTERNACO, S. A.**  
Internaco 1 (Queirua), 15680 Órdenes (La Coruña) España  
Coordenadas GPS= Lat: 43.103787 Lon: -8.400507  
Tel. 981 680 101 E-mail: [contactcenter@internaco.com](mailto:contactcenter@internaco.com)



[www.internaco.com](http://www.internaco.com)



Internaco, S. A.  
C/ Internaco 1 (Queirúa) 15680 Órdenes (La Coruña) España  
E-mail: [contactcenter@internaco.com](mailto:contactcenter@internaco.com) Tel.: 981 680 101  
[www.internaco.com](http://www.internaco.com)